



*Modelo neurodifuso de hidrogenerador Francis y de su controlador PI+D obtenido partiendo de la identificación del modelo LTI y de la ley generada para su controlador PID*

*Neurofuzzy model of the Francis hydrogenerator and its PI+D controller obtained from the identification of the LTI model and the law generated for its PID controller*

*Modelo neurofuzzy do hidrogerador Francis e seu controlador PI+D obtido a partir da identificação do modelo LTI e da lei gerada para seu controlador PID*

Jesús Rodríguez Flores <sup>I</sup>

[jesus.rodriguez@epoch.edu.ec](mailto:jesus.rodriguez@epoch.edu.ec)  
<https://orcid.org/0000-0002-2723-9850>

Alexandra Pazmiño Armijos <sup>II</sup>

[apazmino\\_a@epoch.edu.ec](mailto:apazmino_a@epoch.edu.ec)  
<https://orcid.org/0000-0003-3192-5084>

Juan Rocha <sup>III</sup>

[juan.rocha@epoch.edu.ec](mailto:juan.rocha@epoch.edu.ec)  
<https://orcid.org/0000-0001-8003-3619>

**Correspondencia:** [jesus.rodriguez@epoch.edu.ec](mailto:jesus.rodriguez@epoch.edu.ec)

Ciencias Técnicas y Aplicadas  
Artículo de Investigación

\* **Recibido:** 23 de abril de 2022 \* **Aceptado:** 12 de mayo de 2022 \* **Publicado:** 17 de junio de 2022

- I. Escuela Superior Politécnica de Chimborazo, Riobamba, Ecuador.
- II. Escuela Superior Politécnica de Chimborazo, Riobamba, Ecuador.
- III. Escuela Superior Politécnica de Chimborazo, Riobamba, Ecuador.



## Resumen

El presente documento responde a las interrogantes de cómo obtener un modelo diferencial neurodifuso de un generador hidroeléctrico de la Central hidroeléctrica Agoyán para luego sintonizar controladores PID tanto lineales e invariante en el tiempo como neurodifuso y evaluar la bondad de ajuste para cuando se especifica un polo dinámico para el desempeño. La obtención de los modelos exigió una muestra de variación en pequeña señal de potencia debido a una variación de control. Aplicando la función de costo de la raíz del error cuadrático medio y la raíz del error cuadrático medio relativo porcentual, se ajustaron los parámetros del sistema empleando el método del gra-diente decreciente. Finalmente, con ayuda de los modelos lineales, se procedió a inicializar los sin-gletones de los modelos neurodifusos empleando el gradiente decreciente y la función de costo mencionada, en dos etapas, la primera etapa de ajuste de singletones se efectuó sin dinámica y la siguiente con la dinámica del sistema simulado. Los resultados demostraron que el desarrollo del modelo LTI de la unidad hidrogeneradroa Agoyán permitió el desarrollo del modelo neurodifuso de la misma, como punto de partida para ajustes que incorporen comportamientos de tipo no lineal.

**Palabras Clave:** modelo diferencial; lógica borrosa; control PID, hidrogenerador.

## Abstract

This document answers the questions of how to obtain a neuro-fuzzy differential model of a hydroelectric generator of the Agoyán hydroelectric power plant to then tune both linear and time-invariant and neuro-fuzzy PID controllers and evaluate the goodness of fit for when a variable is specified. dynamic pole for performance. Obtaining the models required a sample of variation in a small power signal due to a control variation. Applying the cost function of the root mean square error and the percentage relative root mean square error, the system parameters were adjusted using the method of decreasing gradient. Finally, with the help of the linear models, the singletons of the neurofuzzy models were initialized using the decreasing gradient and the mentioned cost function, in two stages, the first singleton adjustment stage was carried out without dynamics and the following with the dynamics of the simulated system. The results showed that the development of the LTI model of the Agoyán hydroelectric unit allowed the development of its neurofuzzy model, as a starting point for adjustments that incorporate nonlinear behaviors.

**Keywords:** differential model; fuzzy logic; PID control, hydrogenerator.

## Resumo

Este documento responde às questões de como obter um modelo diferencial neuro-fuzzy de um gerador hidrelétrico da usina hidrelétrica de Agoyán para então ajustar controladores PID lineares e invariantes no tempo e neuro-fuzzy e avaliar a qualidade do ajuste para quando uma variável é especificado pólo dinâmico para desempenho. A obtenção dos modelos exigiu uma amostra de variação em um sinal de pequena potência devido a uma variação de controle. Aplicando a função de custo da raiz quadrada média do erro e a porcentagem relativa da raiz quadrada média do erro, os parâmetros do sistema foram ajustados pelo método do gradiente decrescente. Por fim, com o auxílio dos modelos lineares, os singletons dos modelos neurofuzzy foram inicializados usando o gradiente decrescente e a função de custo mencionada, em duas etapas, a primeira etapa de ajuste singleton foi realizada sem dinâmica e a seguinte com a dinâmica do sistema simulado. Os resultados mostraram que o desenvolvimento do modelo LTI da unidade hidrelétrica de Agoyán permitiu o desenvolvimento de seu modelo neurofuzzy, como ponto de partida para ajustes que incorporam comportamentos não lineares.

**Palavras-chave:** modelo diferencial; lógica difusa; Controle PID, hidrogerador.

## Introducción

La investigación realizada es importante porque plantea el procedimiento que debe seguirse para generar un modelo neurodifuso de una unidad hidrogenadora. Aunque el estudio ha sido realizado para la central hidroeléctrica Agoyán, en el Ecuador, el procedimiento aplica para cualquier central hidroeléctrica del tipo Francis, pudiendo extenderse a centrales hidroeléctricas del tipo Kaplan. Adicionalmente, los estudios de sintonización de controladores para centrales hidroeléctricas del tipo Francis, suelen presentarse por tablas, por el contrario, en esta investigación se plantea como sintonizar el controlador PID con bases en la identificación del sistema, necesitando tan sólo un registro de variación de control y de la potencia eléctrica, y tomando en consideración, para la asignación de polo, del tiempo máximo de apertura programado para el servomotor. Finalmente, este trabajo constituye el punto de partida de un modelo neurodifuso funcional de todos los subsistemas de la unidad hidrogenadora, operando en lazo cerrado, que posteriormente puede ser

entrenado para incorporar ciertas no linealidades atribuidas principalmente a la turbina y al controlador.

Resulta claro que el propósito de esta investigación es plantear un modelo neurodifuso de una unidad hidrogeneradora y su controlador, partiendo de un registro causa efecto que permita una identificación en tiempo continuo del tipo LTI para luego obtener un controlador PID clásico capaz de cumplir con una especificación de desempeño dada por un polo de un sistema de segundo orden, que permitan el entrenamiento del modelo neurodifuso planteado.

En el año de 1962 Hovey [1]( pp. 581-586) presenta la metodología empleada por Manitoba Hydro para establecer el ajuste óptimo de los gobernadores de las centrales hidrogeneradoras ubicadas en el río Winnipeg. El criterio en el que se fundamenta la entonación consiste en obtener una respuesta críticamente amortiguada, para compensar las variaciones de frecuencia, para cuando la unidad hidrogeneradora se encuentra generando aislada y es perturbada por una pequeña variación de carga.

Para el año de 1966 Schleif [2] ( pp. 750-758) publica las ventajas de la entonación, aplicando los criterios de Hovey, para suprimir las competencias de regulación entre los diferentes gobernadores de las unidades hidrogeneradoras de una misma central hidroeléctrica, aunque más tarde, en 1967 Undrill y Woodward [3]( pp. 443-453) discrepen con Hovey sobre la metodología propuesta por este último, para determinar el estatismo transitorio sin objetar el criterio de ajuste óptimo propuesto.

Es en el año de 1970 y ratificado en el 2013, cuando Chaudhry [4](pp. 131-136) investigando las fronteras de estabilidad para una central hidroeléctrica amplía el trabajo realizado por Hovey incorporando tanto el estatismo transitorio como el permanente. El año de 1975 marca un nuevo aporte en el estudio de estabilidad de las unidades hidrogeneradoras. A diferencia de Hovey y Chaudhry, que establecieron la frontera de estabilidad de una unidad hidrogeneradora aplicando los criterios de Routh-Hurwitz, Thorne y Hill [5]( pp. 1401-1409) presentaron un análisis en el espacio de estado del modelo de una unidad hidrogeneradora, siendo la graficación de los eigenvalores o valores propios el criterio empleado para establecer la condición de estabilidad de una máquina hidrogeneradora. Este estudio de Thorne y Hill constituiría el prelude de lo que sería la referencia obligada, en primera instancia, del trabajo que compendia los esfuerzos de las investigaciones para su aplicación normalizada, presentada por Hagihara, Yokota, Goda e Isobe [6]( pp. 2294-2298) en el año de 1979, enfocando el estudio de estabilidad absoluta aplicando tanto

el criterio de Routh-Hurwitz como el criterio del lugar de raíces de Evans y la optimización de la respuesta transitoria.

Después del hito presentado por Hagihara y compañía, se introdujeron mejoras tales como la que se observa en la investigación presentada en 1984 por Murty y Hariharan [7]( pp. 360-367) en la cual se considera la impedancia de la tubería forzada de la turbina, para los casos de grandes distancias discurrida por el agua en la cual la onda viajera o golpe de ariete no puede ser despreciada, o la investigación presentada por Sanathanan [8](pp. 14-17) en 1988, en la cual considera la dinámica del elemento final de regulación a los estudios antes presentados, tal que la determinación de los valores óptimos para un regulador PID se vuelven cada vez más exigentes.

Para el año de 1990, Wozniak [9]( pp. 417-421) presenta una metodología diferente, respecto a la línea investigativa-metodológica que exhibieron sus predecesores, para determinar los ajustes óptimos del regulador PID de un gobernador de velocidad para una unidad hidrogenadora.

Uno de los aportes más resaltantes presentados en el año 1992 y ratificado en el 2013, lo efectuó el Grupo de Trabajo de la IEEE [10]( pp. 167-178), entre los propósitos de la investigación estaba establecer los modelos dinámicos necesarios y suficientes para estudiar ciertas condiciones de fallas por diversas causas, ya sean del sistema eléctrico como de la unidad hidrogenadora. El estudio presentado revela que cuando la tubería forzada es relativamente corta, el modelo de primer orden, para modelar la turbina, es representativo de la dinámica del comportamiento y es suficiente para efectuar consideraciones de ajustes en la regulación, no obstante se expresa que cuando la tubería forzada es relativamente larga o la turbina presenta, en el proceso de hidrogenación, oscilaciones de potencia, modelos de segundo u orden superior son necesarios, mayormente obtenidos empleando la expansión de Padé en la expresión de la tangente hiperbólica del argumento en el dominio de la frecuencia por la constante dinámica elástica de la tubería forzada.

Para el año de 1993 y más recientemente 2007, Vournas y compañía [11]( pp. 228-233) y Choo y compañía [12], [13], respectivamente, incorporan las herramientas computacionales para ratificar y mejorar algunos aspectos de los estudios antes mencionados.

Con la investigación realizada se demuestra que la redundancia de parámetros del controlador neurodifuso, configurado de la forma PI+D, es posible mejorar el desempeño de un controlador PID LTI clásico, por lo que se puede inferir que cualquier ajuste en los modelos neurodifusos del hidrogenador, entrenado con pruebas experimentales, podrán aproximar de mejor manera la realidad del comportamiento de la unidad hidrogenadora.

## **Método para la obtención de un modelo neurodifuso a partir de la identificación de modelos LTI y desarrollo de controlador PID para una unidad hidrogeneradora del tipo Francis**

En esta sección se aborda, de manera resumida, los aspectos teóricos necesarios para identificar en tiempo continuo un sistema, y en particular una unidad hidrogeneradora del tipo Francis. Con los parámetros producto de la identificación se procede a la obtención de un controlador del tipo PID. Los modelos parametrizados, así como el controlador PID, permiten obtener los modelos neurodifuso, que en principio reproducen fielmente el comportamiento LTI de la unidad hidrogeneradora, pero que con entrenamiento podrá reproducir comportamientos no lineales y otras particularidades restringidas al orden nominal reducido del modelo diferencial.

Se plantea la aplicación del controlador PID y se genera una regla aplicable a turbinas Francis, la cual, para ser implementada empleando un controlador neurodifuso se estructura en una configuración del tipo PI+D, esto para evitar golpes de control durante cambios de consigna.

## **Estadística empleada para la identificación de modelos y desempeño de sistemas**

Para poder efectuar valoración en muestras temporales, es necesario aplicar estadística propia para datos secuenciales como las que se usan en la identificación de sistemas, es por ello que se toma como referencia los criterios de Lennart Ljung para efectuar estos estudios comparativos [14]( pp. 170-196).

El principal indicador es el factor de correlación cuadrática multivariable, el cual se presenta con la  $r$  minúscula para indicar que se ha suprimido el nivel de tendencia medio de la señal a predecir, a la señal a predecir y a la predicción misma, como se observa en la ecuación (1).

$$r_y^2 = \frac{\sum_{i=1}^N (\hat{y} - \bar{y})^2}{\sum_{i=1}^N (y - \bar{y})^2}, \quad (1)$$

La ecuación (1) es equivalente al factor de correlación cuadrática multivariable presentada por Pearson [15], y aunque es recomendada en el campo de la identificación de sistema, es manifiesto el hecho de no poder acotar el valor entre 0 y 1. La ecuación (2) es la que se emplea en análisis de regresión, no obstante, tanto la ecuación (1) como la (2) provienen de una relación rectangular, para el mejor de los casos, entre la predicción, los datos predichos y el error, tal y como se observa en la ecuación (3).



$$r_y^2 = 1 - \frac{\sum_{i=1}^N (y - \hat{y})^2}{\sum_{i=1}^N (y - \bar{y})^2}, \quad (2)$$

$$\sum_{i=1}^N (y - \bar{y})^2 = \sum_{i=1}^N (\hat{y} - \bar{y})^2 + \sum_{i=1}^N (y - \hat{y})^2, \quad (3)$$

Otros criterios estadísticos empleados son, el error cuadrático medio, y el error cuadrático relativo porcentual, ecuaciones (4) y (5) respectivamente.

$$\varepsilon_{cm} = \frac{1}{N} \sum_{i=1}^N (y_i - \hat{y}_i)^2, \quad (4)$$

$$\varepsilon_{cr\%} = \frac{1}{N} \sum_{i=1}^N \left( \frac{y_i - \hat{y}_i}{y_i} \times 100 \right)^2, \quad (5)$$

Ambos criterios resultan buenos indicadores, no obstante, la raíz cuadrada de estos indicadores arroja más información, es decir la raíz del error cuadrático medio, ecuación (6), es equivalente a una desviación estándar, y la raíz del error cuadrático medio relativo porcentual, ecuación (7), es un indicador de dispersión porcentual cuya penalización es mayor a la penalización del coeficiente de dispersión de Pearson equivalente a la desviación estándar sobre su valor medio expresado de manera porcentual, ecuación (8).

$$RE_{cm} = \sqrt{\frac{1}{N} \sum_{i=1}^N (y_i - \hat{y}_i)^2}, \quad (6)$$

$$RE_{cr\%} = \sqrt{\frac{1}{N} \sum_{i=1}^N \left( \frac{y_i - \hat{y}_i}{y_i} \times 100 \right)^2}, \quad (7)$$

$$CD\% = \frac{\sqrt{\frac{1}{N} \sum_{i=1}^N (y_i - \hat{y}_i)^2}}{\frac{1}{N} \sum_{i=1}^N y_i} \times 100, \quad (8)$$

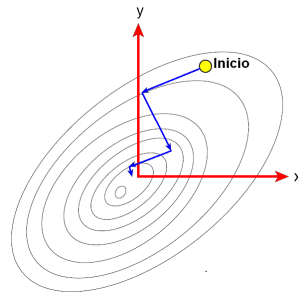
### **Gradiente decreciente aplicado a la identificación de sistemas dinámicos LTI y a sistemas neurodifusos**

Trabajos con machine learning [16](p. 8) presentan como tema introductorio a la optimización la técnica del descenso de la colina de Nealder-Mead [17](p. 2) [18](pp. 308-313), el cual no requiere cálculos de derivadas, y depende de una figura geométrica básica que puede ser formada en una dimensión N y que presenta N+1 lados. La técnica requiere la introducción de un primer punto coordenado, de la figura geométrica, generando de manera automática los puntos restantes y produciendo un desplazamiento automático de la figura geométrica hasta alcanzar el valor mínimo.



Aún más intuitiva, y no dependiente de derivada alguna, es la técnica del ascenso de la colina, o técnica del descenso del valle, la cual se encuentra referenciada en el manual práctico de algoritmos genéticos [18]( pp. 1-17) [19](pp. 1-25). Con esta técnica se pretende producir una variación constante en una dirección hasta que no se consiga mejora en la función de costo a optimizar, lo que conlleva a producir la variación de la variable siguiente, repitiéndose el ciclo hasta conseguir que se cumpla la condición de error deseada.

**Figure 1.** Proceso de búsqueda de un mínimo en una superficie de costo.



Para cualquiera de los casos (método del gradiente decreciente o Newton-Raphson) básicamente las técnicas numéricas parten de un punto aleatorio ubicado en la superficie de costo y se desplazan hasta encontrar un mínimo el cual se espera que sea el mínimo global. La **¡Error! No se encuentra el origen de la referencia.** ilustra este proceso.

Al igual que en el caso de los algoritmos de minimización de la función de costo que no requieren procesos de derivación, es pertinente establecer un algoritmo para efectuar la optimización en algoritmos que sí requieren de la derivada. Para este caso, el criterio para producir la variación de los parámetros se encuentra acotada entre un paso máximo y un paso mínimo, siendo necesario determinar la primera derivada de la función de costo, para el caso del gradiente decreciente, y la segunda derivada para el caso Newton-Raphson.

Antes de plantear las expresiones dependientes de las derivadas de la función de costo, que permiten determinar el paso de ajuste de los parámetros del modelo candidato, se generalizará el proceso de obtención de las derivadas de la función de costo, para cuando se asume que el modelo candidato representa un sistema LTI.

En principio se supone una función de transferencia de orden  $n$ , tal y como se muestra en la ecuación (9)

$$G(s) = \frac{a_0s^n + a_1s^{n-1} + \dots + a_{n-1}s^1 + a_ns^0}{s^n + b_1s^{n-1} + \dots + b_{n-1}s^1 + b_ns^0}, \quad (9)$$

De la ecuación (9) se observa que los parámetros del numerador de la función de transferencia pueden ser generalizados e indexados como se muestra en la ecuación (10) y los del denominador como se muestra en (11).

$$a_i \because 0 \leq i \leq n, \quad (10)$$

$$b_i \because 1 \leq i \leq n, \quad (11)$$

Considerando la ecuación (9) y la generalización de  $a_i$  se tiene que:

$$\begin{aligned} \frac{\partial \hat{y}}{\partial a_i} &= \int_0^t \frac{\partial}{\partial a_i} [u(t - \tau) \mathcal{L}^{-1}\{G(s)\}] \, d\tau \\ \frac{\partial^2 \hat{y}}{\partial a_i^2} &= \int_0^t \frac{\partial^2}{\partial a_i^2} [u(t - \tau) \mathcal{L}^{-1}\{G(s)\}] \, d\tau, \end{aligned} \quad (12)$$

Considerando la ecuación (9) y la generalización de  $b_i$  se tiene que:

$$\begin{aligned} \frac{\partial \hat{y}}{\partial b_i} &= \int_0^t \frac{\partial}{\partial b_i} [u(t - \tau) \cdot \mathcal{L}^{-1}\{G(s)\}] \, d\tau \\ \frac{\partial^2 \hat{y}}{\partial b_i^2} &= \int_0^t \frac{\partial^2}{\partial b_i^2} [u(t - \tau) \cdot \mathcal{L}^{-1}\{G(s)\}] \, d\tau, \end{aligned} \quad (13)$$

Si se define a la función de costo J, como la integral del cuadrado del error, y se considera LTI al modelo candidato, se tiene que la función de costo es como se muestra en la ecuación (14).

$$J = \int_0^{t_f} \left( y(t) - \int_0^t u(t - \tau) \cdot \mathcal{L}^{-1}\{G(s)\} \, d\tau \right)^2 \, dt, \quad (14)$$

En la ecuación (14) se tienen las variables registradas de entrada y salida del sistema a identificar siendo estas  $u(t)$  y  $y(t)$  respectivamente.

La determinación de la primera y segunda derivada, de la función de costo J, respecto a los parámetros del numerador, se observan en las ecuaciones (15) y (16); y respecto a los parámetros del denominador se observan en las ecuaciones (17) y (18).

$$\frac{\partial J}{\partial a_i} = -2 \int \left( y(t) - \int_0^t u(t - \tau) \cdot \mathcal{L}^{-1}\{G(s)\} \, d\tau \right) \left( \int_0^t \frac{\partial}{\partial a_i} [u(t - \tau) \mathcal{L}^{-1}\{G(s)\}] \, d\tau \right) \, dt, \quad (15)$$

$$\frac{\partial^2 J}{\partial a_i^2} = 2 \int_0^{t_f} \left( \int_0^t \frac{\partial^2}{\partial a_i^2} [u(t - \tau) \mathcal{L}^{-1}\{G(s)\}] \, d\tau \right)^2 \, dt, \quad (16)$$

$$\frac{\partial J}{\partial b_i} = -2 \int \left( y(t) - \int_0^t u(t - \tau) \cdot \mathcal{L}^{-1}\{G(s)\} \, d\tau \right) \left( \int_0^t \frac{\partial}{\partial b_i} [u(t - \tau) \mathcal{L}^{-1}\{G(s)\}] \, d\tau \right) \, dt, \quad (17)$$

$$\frac{\partial^2 J}{\partial b_i^2} = 2 \int_0^{t_f} \left( \int_0^t \frac{\partial^2}{\partial b_i^2} [u(t-\tau) \mathcal{L}^{-1}\{G(s)\}] d\tau \right)^2 dt, \quad (18)$$

De manera general se puede afirmar que la determinación de un parámetro de un sistema, para cuando se emplea el método del gradiente decreciente es como se observa en la ecuación (19), y para cuando se emplea el método Newton-Raphson modificado es como se muestra en la ecuación (20).

$$\theta_{n+1} = \theta_n - \alpha \frac{\partial J}{\partial \theta_n}, \quad (19)$$

$$\theta_{n+1} = \theta_n - \alpha \left( \frac{\partial^2 J}{\partial \theta_n^2} \right)^{-1} \left( \frac{\partial J}{\partial \theta_n} \right), \quad (20)$$

Si se plantea la condición de que el modelo candidato es LTI, se tiene que los parámetros se ajustan a partir de las ecuaciones (21) y (22), para el caso del gradiente decreciente, y como se muestra en las ecuaciones (23) y (24) para el caso Newton-Raphson modificado.

$$a_{i(n+1)} = a_{i(n)} + 2\alpha \int \left( y(t) - \int_0^t u(t-\tau) \cdot \mathcal{L}^{-1}\{G(s)\} d\tau \right) \left( \int_0^t \frac{\partial}{\partial a_i} [u(t-\tau) \mathcal{L}^{-1}\{G(s)\}] d\tau \right) dt \quad (21)$$

$$b_{i(n+1)} = b_{i(n)} + 2\alpha \int \left( y(t) - \int_0^t u(t-\tau) \cdot \mathcal{L}^{-1}\{G(s)\} d\tau \right) \left( \int_0^t \frac{\partial}{\partial b_i} [u(t-\tau) \mathcal{L}^{-1}\{G(s)\}] d\tau \right) dt \quad (22)$$

$$a_{i(n+1)} = a_{i(n)} + \frac{\alpha \int \left( y(t) - \int_0^t u(t-\tau) \cdot \mathcal{L}^{-1}\{G(s)\} d\tau \right) \left( \int_0^t \frac{\partial}{\partial a_i} [u(t-\tau) \mathcal{L}^{-1}\{G(s)\}] d\tau \right) dt}{\int_0^{t_f} \left( \int_0^t \frac{\partial^2}{\partial a_i^2} [u(t-\tau) \mathcal{L}^{-1}\{G(s)\}] d\tau \right)^2 dt} \quad (23)$$

$$b_{i(n+1)} = b_{i(n)} + \frac{\alpha \int \left( y(t) - \int_0^t u(t-\tau) \cdot \mathcal{L}^{-1}\{G(s)\} d\tau \right) \left( \int_0^t \frac{\partial}{\partial b_i} [u(t-\tau) \mathcal{L}^{-1}\{G(s)\}] d\tau \right) dt}{\int_0^{t_f} \left( \int_0^t \frac{\partial^2}{\partial b_i^2} [u(t-\tau) \mathcal{L}^{-1}\{G(s)\}] d\tau \right)^2 dt} \quad (24)$$

Una vez que se tienen las expresiones que efectúan la variación en el sentido de minimización de la función de costo, y dado inicio al proceso de búsqueda automática, resta esperar que se cumpla una condición de parada, pudiendo ser esta un error cuadrático medio mínimo, una cantidad específica de ciclos o la imposibilidad de producir una variación en los parámetros que conduzca a un mejor valor de la función de costo.

Cuando se emplean funciones neurodifusas se plantean relaciones que involucran al universo del discurso de cada una de las variables, sus funciones de pertenencia, las reglas que se generan bajo el concepto de las T-normas [20](pp. 1-16) y los pesos asignados o singletons bajo el concepto

Takagi-Sugeno-Kang de orden cero [1]( pp. 577-578), las ecuaciones (25) y (26) resumen el concepto de inferencia borrosa y el entrenamiento empleando el gradiente decreciente para cada uno de los singletons. En las ecuaciones planteadas  $\psi$  representa la posibilidad de una o más variables.

$$\hat{f}(\psi) = \sum_{i=1}^N C_i R_i, \tag{25}$$

$$C_i = C_i - \alpha \sum_{i=1}^N R_i \left( \left( \sum_{i=1}^N C_i R_i \right) - f(\psi) \right), \tag{26}$$

Cuando se tiene un universo del discurso, o lo que es igual, una variable, las ecuaciones (25) y (26) se expresan como se muestra en las ecuaciones (27) y (28), siempre y cuando se cumpla con la regla del solapamiento [1](p. 24)

$$\hat{f}(x) = \sum_{i=1}^N C_i \mu_i, \tag{27}$$

$$C_i = C_i - \alpha \sum_{i=1}^N \mu_i \left( \left( \sum_{i=1}^N C_i \mu_i \right) - f(x) \right), \tag{28}$$

En las ecuaciones (27) y (28),  $\mu$  representa las funciones de pertenencia, que para el caso planteado son un total de  $N$ . Sin embargo, en caso de ser dos variables, tales como  $x$  y  $y$  el caso depende de dos universos del discurso y de funciones de pertenencia  $\mu$  y  $\beta$  por lo que su tratamiento depende también de la forma del indexado de las funciones de pertenencia mencionadas. Si se asocia un indexador  $j$  para  $\mu$ , y un indexador  $k$  para  $\beta$ , entonces se tiene que el  $i$ -ésimo se expresa como se muestra en la ecuación (29) y la función de predicción difusa es como se muestra en la ecuación (30), siendo la función de entrenamiento para los pesos o singletons la mostrada en la ecuación (31).

$$i = (j - 1)N_\beta + k, \tag{29}$$

$$\hat{f}(x, y) = \sum_{j=1}^{N_\mu} \sum_{k=1}^{N_\beta} \left( C_{(j-1)N_\beta+k} \right) (\mu_j \beta_k), \tag{30}$$

$$C_{(j-1)N_\beta+k} = C_{(j-1)N_\beta+k} - \alpha \sum_{j=1}^{N_\mu} \sum_{k=1}^{N_\beta} (\mu_j \beta_k) \left( \left( \sum_{j=1}^{N_\mu} \sum_{k=1}^{N_\beta} \left( C_{(j-1)N_\beta+k} \right) (\mu_j \beta_k) \right) - f(x, y) \right), \tag{31}$$

En caso de ser tres variables, tales como  $x$ ,  $y$  y  $z$  el caso depende de tres universos del discurso y de funciones de pertenencia  $\mu$ ,  $\beta$  y  $\gamma$  por lo que su tratamiento depende también de la forma del

indexado de las funciones de pertenencia mencionadas. Si se asocia un indexador  $j$  para  $\mu$ , un indexador  $k$  para  $\beta$  y un indexador  $l$  para  $\gamma$ , entonces se tiene que el  $i$ -ésimo se expresa como se muestra en la ecuación (32) y la función de predicción difusa es como se muestra en la ecuación (33), siendo la función de entrenamiento para los pesos o singletons la mostrada en la ecuación (34).

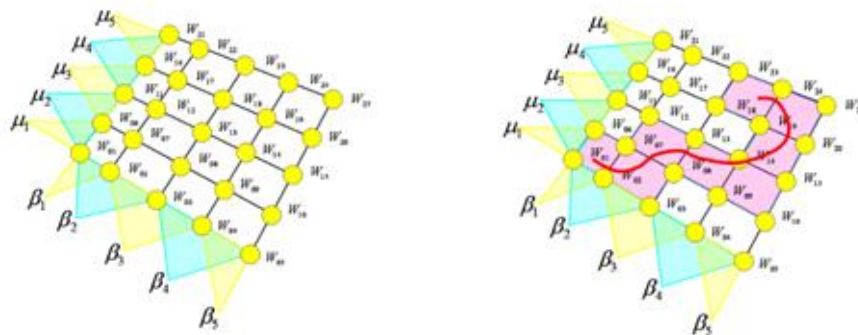
$$i = i = (j - 1)N_\gamma N_\beta + (k - 1)N_\gamma + l, \tag{32}$$

$$\hat{f}(x, y, z) = \sum_{\substack{j=1 \\ k=1 \\ l=1}}^{N_\mu} \left( C_{(j-1)N_\gamma N_\beta + (k-1)N_\gamma + l} (\mu_j \beta_k \gamma_l) \right), \tag{33}$$

$$C_{(j-1)N_\gamma N_\beta + (k-1)N_\gamma + l} = C_{(j-1)N_\gamma N_\beta + (k-1)N_\gamma + l} - \alpha \sum_{\substack{j=1 \\ k=1}}^{N_\beta} (\mu_j \beta_k \gamma_l) \left( \left( \sum_{\substack{j=1 \\ k=1}}^{N_\mu} \left( C_{(j-1)N_\gamma N_\beta + (k-1)N_\gamma + l} (\mu_j \beta_k \gamma_l) \right) - f(x, y, z) \right) \right) \tag{34}$$

Cuando se entrena un sistema neurodifuso, es necesario considerar cuales reglas se activan y cuales no, lo que origina el concepto de clusterización. La clusterización permite desarrollar un sistema de aprendizaje adaptativa para el algoritmo el cual debe determinar cuales son las reglas activadas para así adaptar el algoritmo y entrenar sólo los pesos o singletons de estas reglas. La **¡Error! No se encuentra el origen de la referencia.** ilustra el caso, en (a) si no se activan ninguna regla, el algoritmo no debe entrenar ningún peso, por el contrario, en (b) sólo deberán entrenarse los pesos o singletons de las reglas activadas, de lo contrario se producirá un error numérico.

**Figure 2.** Universos del discurso para dos variables, con funciones de pertenencia  $\mu$  y  $\beta$  (a) ninguna regla activada (b) excitación de algunas reglas durante el desempeño del sistema.



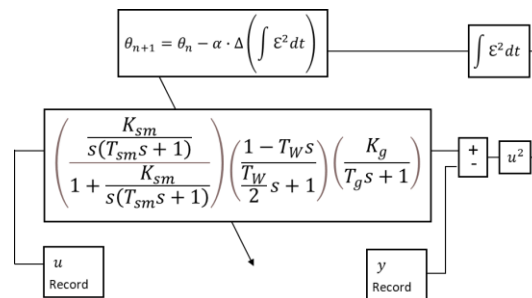
(a)

(b)

### Parametrización de la unidad hidrogenadora

Aplicando el método del gradiente decreciente a una fusión de costo de la integral del cuadrado del error, y considerando valores iniciales cercanos en función de estándares, se procede a realizar los ajustes de los parámetros, considerando el entrenamiento dinámico presentado en la **¡Error! No se encuentra el origen de la referencia.**

**Figure 2.** Parametrización del servomotor, turbina y generador empleando un registro y el método del gradiente decreciente.



La convergencia numérica hacia un mínimo global dependerá del punto de partida o condiciones iniciales de los parámetros y de la selección de  $\alpha$  y  $\Delta\theta$ .  $\alpha$  es un factor de aprendizaje, siendo su valor mucho mayor a la unidad para cuando se emplea la aproximación del diferencial de la función de costo y, normalmente menor a la unidad para cuando se emplea una aproximación numérica de la derivada de la función de costo.  $\Delta\theta$  es el diferencial del parámetro al momento de efectuar el estudio numérico aproximado tanto para el diferencial o la derivada de la función de costo.

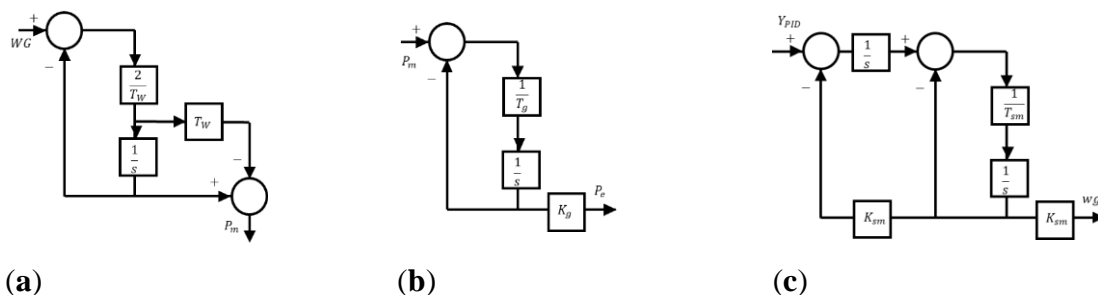
Cuanto más parámetros en el modelo, la cantidad de mínimos locales se incrementan, razón por la cual resulta un trabajo de paciencia seleccionar el punto de partida los cuales se seleccionan por ensayo y error.

Con bases en una muestra del comportamiento de la unidad hidrogenadora de Agoyán, específicamente de potencia eléctrica como consecuencia de una variación del controlador a la entrada del servomotor, se tiene mediante procesos de optimización inteligente para la búsqueda de parámetros usando el descenso del gradiente de la función de costo, los parámetros de las funciones de transferencia de los modelos del servomotor, turbina y generador (modelos LTI). La

bondad del ajuste, con base en los parámetros encontrados, se valoran empleando los estadísticos e indicadores tales como RECMRP o raíz del error cuadrático medio relativo porcentual y el FCCM o factor de correlación cuadrático multivariable, el primero expresa la desviación porcentual media que se puede esperar en la reproducción del fenómeno estudiado, de manera global, y la segunda expresa la bondad de ajuste con bases a los criterios de Person como estándar en un proceso de identificación de sistemas.

La **¡Error! No se encuentra el origen de la referencia.** muestra los diagramas de bloques de los modelos diferenciales del comportamiento de la turbina, el generador y el servomotor de la unidad hidrogeneradora.

**Figure 3.** Diagramas de bloques de los modelos diferenciales de (a) la turbina, (b) el generador y (c) el servomotor.

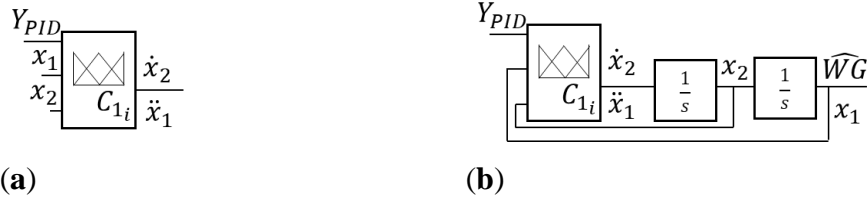


### Modelo neurodifuso del servomotor o paletas directrices

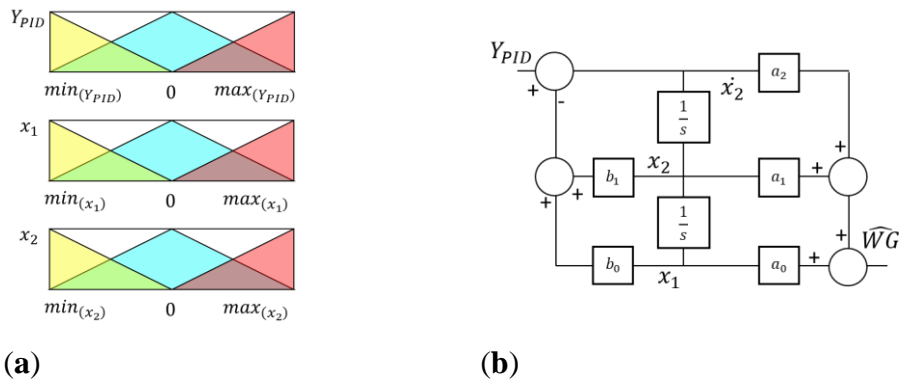
El modelo se obtiene en tres etapas, la **¡Error! No se encuentra el origen de la referencia.** es el planteamiento de la estructura difusa (a) y la del modelo diferencial neurodifuso del servomotor (b), la **¡Error! No se encuentra el origen de la referencia.** en (a) se plantea el universo del discurso y sus funciones de pertenencia el cual se parametriza con la reproducción de la dinámica del modelo identificado del servomotor presentado en (b), la **¡Error! No se encuentra el origen de la referencia.** presenta las dos etapas para identificar y ajustar el modelo diferencial neurodifuso, en (a) se ajusta el sistema de inferencia difuso como un caracterizador, creándose así las condiciones iniciales para en (b) ajustarse los singletones y poder reproducir el sistema dinámico LTI del servomotor.

**Figure 5.** (a) Estructura del sistema de inferencia difuso para predecir la derivada segunda de la posición del servomotor (b) Modelo diferencial neurodifuso del servomotor.

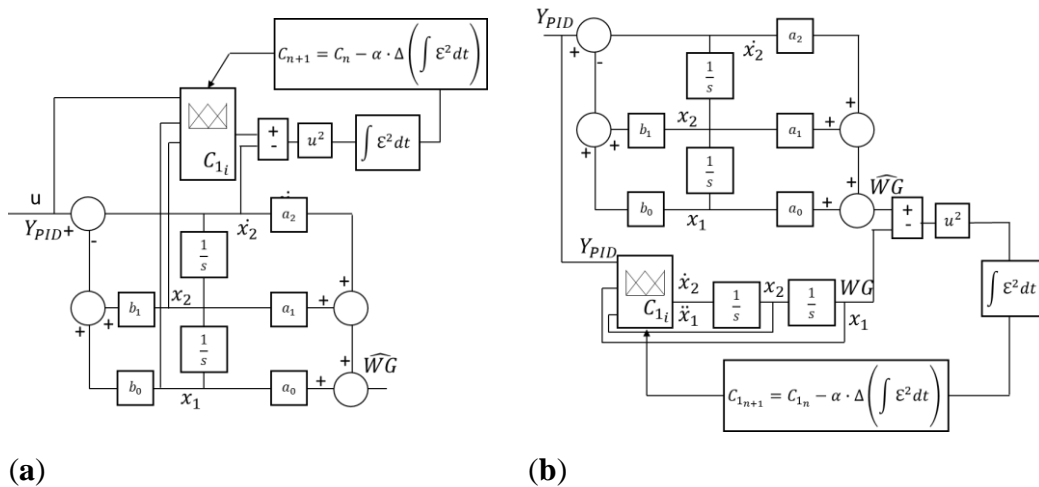




**Figure 6.** (a) Funciones de pertenencia del servomotor, (b) modelo LTI para estimar el universo del discurso del servomotor.



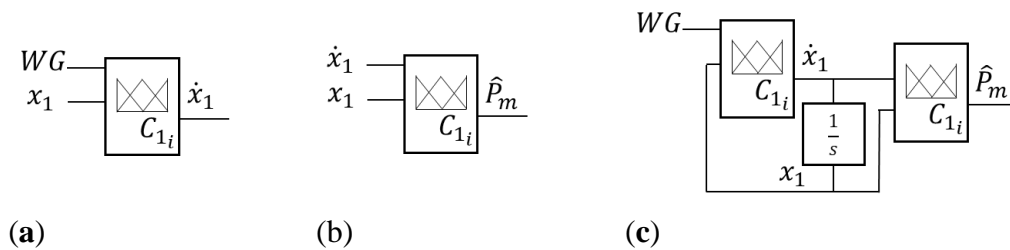
**Figure 7.** (a) Inicialización y (b) ajuste dinámico, de singletons del modelo diferencial neurodifuso del servomotor.



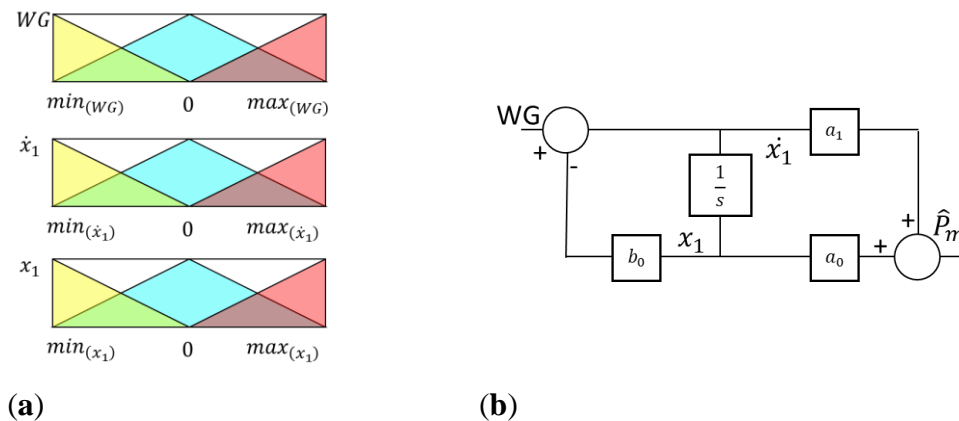
### Modelo neurodifuso de la turbina

El modelo se obtiene en tres etapas, la Figure 1 es el planteamiento de la estructura difusa (a) y (b) y del modelo diferencial neurodifuso de la turbina (c), la Figure 2 en (a) se plantea el universo del discurso y sus funciones de pertenencia el cual se parametriza con la reproducción de la dinámica del modelo identificado de la turbina presentado en (b), la Figure 3 presenta las dos etapas para identificar y ajustar el modelo diferencial neurodifuso, en (a) se ajusta el sistema de inferencia difuso como un caracterizador, creándose así las condiciones iniciales para en (b) ajustarse los singletons y poder reproducir el sistema dinámico LTI de la turbina.

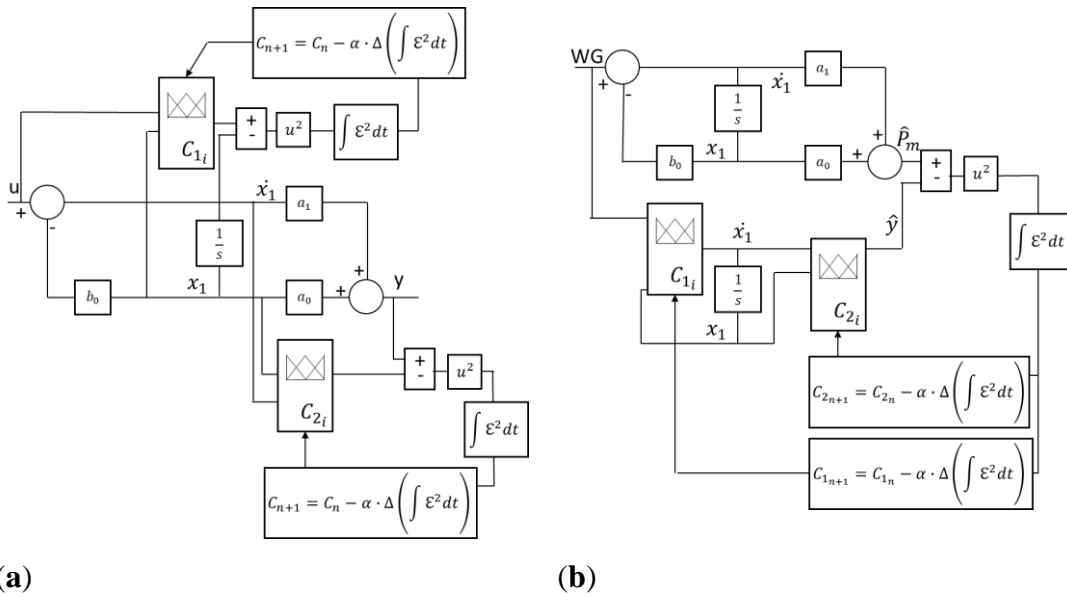
**Figure 1.** (a) Estructura del sistema de inferencia difuso para predecir la derivada primera del estado de la potencia mecánica (b) Estructura del sistema de inferencia difuso para predecir la potencia mecánica y c) Modelo diferencial difuso de la turbina.



**Figure 2.** (a) Funciones de pertenencia del modelo b) modelo LTI para estimar el universo del discurso de la turbina.



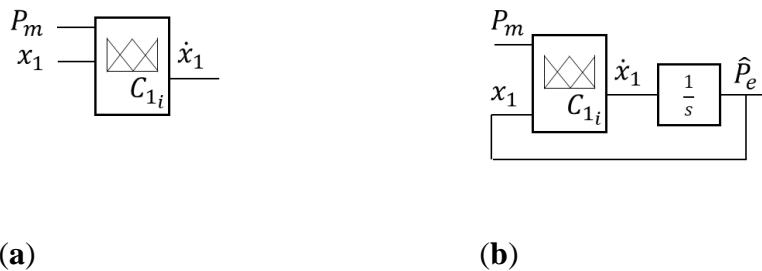
**Figure 3.** a) Inicialización y b) ajuste dinámico, de singletons del modelo diferencial neurodifuso de la turbina.



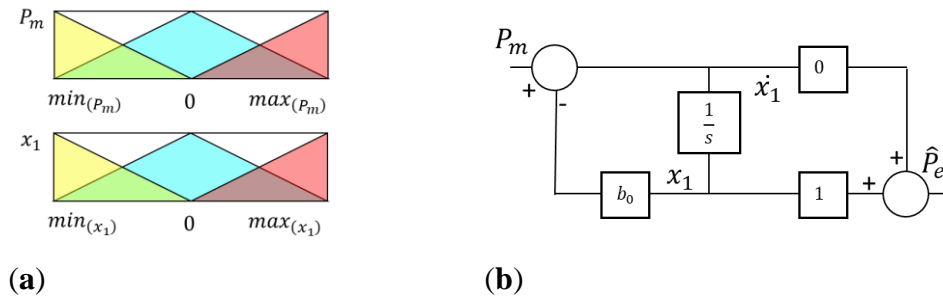
### Modelo neurodifuso del generador

El modelo se obtiene en tres etapas, la Figure 4 es el planteamiento de la estructura difusa (a) y la del modelo diferencial neurodifuso del generador (b), la Figure 5 en (a) se plantea el universo del discurso y sus funciones de pertenencia el cual se parametriza con la reproducción de la dinámica del modelo identificado del generador presentado en (b), la Figure 6 presenta las dos etapas para identificar y ajustar el modelo diferencial neurodifuso, en (a) se ajusta el sistema de inferencia difuso como un caracterizador, creándose así las condiciones iniciales para en (b) ajustarse los singletons y poder reproducir el sistema dinámico LTI del generador.

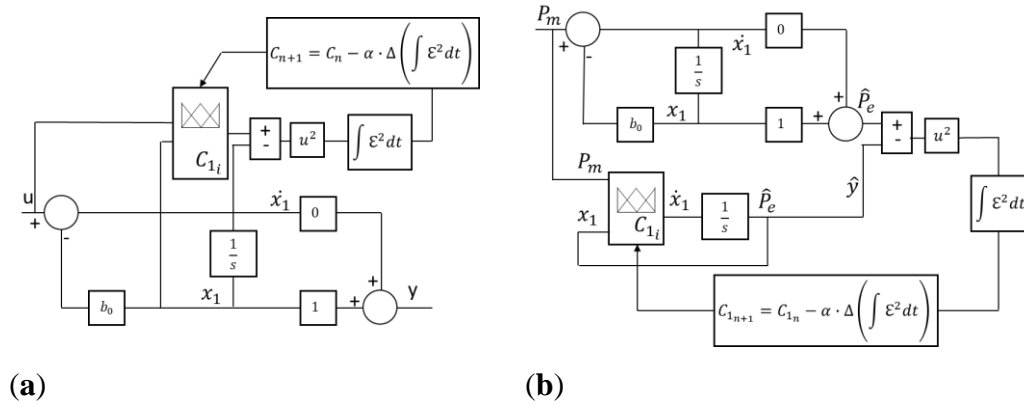
**Figure 4.** (a) Estructura del sistema de inferencia difuso para predecir la derivada primera de la potencia eléctrica (b) Modelo diferencial neurodifuso del generador.



**Figure 5.** (a) Funciones de pertenencia del modelo del generador (b) modelo LTI para estimar el universo del discurso del generador.



**Figure 6.** (a) Inicialización y (b) ajuste dinámico, de singletons del modelo diferencial neurodifuso del generador.



### Especificación de desempeño y parametrización del controlador PID LTI

Cuando se parametriza el controlador PID LTI se considera dos posibles modos de operación de la unidad, en red aislada y para cuando la unidad se encuentra sincronizada a una barra de energía infinita. En este caso se considera que la unidad se encuentra sincronizada a una barra de energía infinita y que la capacidad de compensación del controlador debe ser lo suficientemente rápida. Bajo la consideración de pequeña señal del sistema, se puede considerar lineal en su desempeño, y son los parámetros del modelo de la unidad los que indican la factibilidad del cumplimiento del desempeño especificado. La observación del desempeño del sistema durante la compensación de la potencia, o la velocidad, según el caso, indicará que se puede esperar de la unidad hidrogeneradora. En este caso se desea especificar un tiempo de subida, en segundos, con un

sobrepaso porcentual menor o igual al diez por ciento, para el cumplimiento de una consigna de potencia en forma de paso escalón.

El criterio para especificar el tiempo de subida ha sido fundamentado en la propiedad de escalaridad de un sistema diferencial lineal e invariante en el tiempo. Es decir, la limitante de la linealidad más fuerte es originada por el servomotor cuya velocidad de respuesta es programada, ya sea mecánica o hidráulicamente, para no sobrepasar una velocidad de la unidad en tantos segundos, como se observa en la ecuación (35). En la ecuación (35) se observa la relación del tiempo de subida del servomotor o paleta directriz equivalente a cuatro veces el tiempo de subida de un sistema dinámico de segundo orden, esta relación se interpreta como la linealidad garantizada para cuando el servomotor o paleta directriz varía por debajo de un veinticinco por ciento su posición, con lo cual se satisface la condición de linealidad por debajo del diez por ciento, de manera segura.

$$\frac{1}{t_{upwg}} = \frac{1}{4t_r}, \quad (35)$$

El criterio para especificar el sobrepaso, obedece más al momento previo de la sincronización de la unidad hidrogenadora. Contado en detalle sucede que normalmente la unidad sobrepasada el noventa y cinco por ciento de la velocidad nominal da orden de excitación de campo y prepara el sincronoscópio para la sincronización de la unidad hidrogenadora y posterior cierre de interruptor de potencia. El proceso de sincronización controla, normalmente, amplitud y frecuencia de tensión terminal de la unidad hidrogenadora, dejando al azar la fase. Para que las fases puedan coincidir, es necesario cierto sobrepaso y cierta oscilación, por lo tanto, considerando el principio de escalaridad, se especifica en diez por ciento, sin embargo, ante el último paso de consigna, el cual es un delta, el sobrepaso suele estar por debajo del uno por ciento. Es importante resaltar que este proceso de sincronización normalmente debe cumplirse en un lapso de un minuto, razón por la cual el sobrepaso y las oscilaciones son necesarias, por lo que cuanto más pequeño el tiempo de subida más alta es la frecuencia amortiguada de la oscilación, como se observa en la ecuación (37).

Con la especificación del tiempo de subida y el sobrepaso experimentado en el cumplimiento de la consigna del tipo paso escalón, se especifica el polo deseado para el desempeño.

Con la especificación del sobrepaso se determina la constante de amortiguamiento del sistema, como se observa en la ecuación

$$\xi = \frac{|\ln(mp)|}{\sqrt{\pi^2 + (\ln(mp))^2}}, \quad (36)$$

Conocido el valor de la constante de amortiguamiento y el tiempo de subida deseado, se determina la frecuencia amortiguada del sistema, ecuación (37)

$$\omega_d = \frac{\text{acos}(-\xi)}{t_r}, \quad (37)$$

Con ayuda de la constante de amortiguamiento y la frecuencia amortiguada se determina el inverso de la constante de tiempo del sistema deseado

$$\sigma = \left| \frac{\omega_d}{\tan(\text{acos}(-\xi))} \right|, \quad (38)$$

Finalmente se tiene el polo que rige el desempeño deseado tomando en consideración la reacción de un sistema de segundo orden subamortiguado ante una excitación del tipo paso escalón, como se muestra en la ecuación (39).

$$S_n = -\sigma + i\omega_d, \quad (39)$$

Siendo la frecuencia natural expresada por la ecuación (40)

$$\omega_n = \sqrt{\sigma^2 + \omega_d^2}, \quad (40)$$

La fase del polo que rige el desempeño, se especifica en el segundo cuadrante y se expresa como se muestra en la ecuación (41)

$$\varphi_n = \text{atan} \left( \frac{\omega_d}{-\sigma} \right), \quad (41)$$

El efecto del polo asignado en cada uno de los modelos que integran el modelo de la unidad hidrogeneradora debe ser evaluado.

La evaluación del efecto del polo en el servomotor o paletas directrices, fue obtenido con las ecuaciones de la (42) a la (46).

$$G_{sm}(s) = \frac{K_{sm}}{s(T_{sm}s+1)}, \quad G_{smCL}(s) = \frac{G_{sm}(s)}{1+G_{sm}(s)}, \quad (42)$$

$$\lambda_{sm1} = \sqrt{\left(\omega_n \cos \varphi_n + \frac{1}{2T_{sm}}\right)^2 + \left(\sqrt{\frac{K_{sm}}{T_{sm}}} \sqrt{1 - \frac{1}{4T_{sm}K_{sm}}} + \omega_n \sin \varphi_n\right)^2}, \quad (43)$$

$$\lambda_{sm2} = \sqrt{\left(\omega_n \cos \varphi_n + \frac{1}{2T_{sm}}\right)^2 + \left(\sqrt{\frac{K_{sm}}{T_{sm}}} \sqrt{1 - \frac{1}{4T_{sm}K_{sm}}} - \omega_n \sin \varphi_n\right)^2}, \quad (44)$$

$$\lambda_{sm} = \frac{\left(\frac{1}{2T_{sm}}\right)^2 + \left(\frac{K_{sm}}{T_{sm}}\right)\left(1 - \frac{1}{4T_{sm}K_{sm}}\right)}{\lambda_{sm1}\lambda_{sm2}}, \quad (45)$$

$$\varphi_{sm} = \operatorname{atan} \left( \frac{\omega_n \sin \varphi_n + \sqrt{\frac{K_{sm}}{T_{sm}}} \sqrt{1 - \frac{1}{4T_{sm}K_{sm}}}}{\frac{1}{2T_{sm}} + \omega_n \cos \varphi_n} \right) + \operatorname{atan} \left( \frac{\omega_n \sin \varphi_n - \sqrt{\frac{K_{sm}}{T_{sm}}} \sqrt{1 - \frac{1}{4T_{sm}K_{sm}}}}{\frac{1}{2T_{sm}} + \omega_n \cos \varphi_n} \right) \quad (46)$$

La evaluación del efecto del polo en la turbina, fue obtenido con las ecuaciones de la (47) a la (49).

$$G_T(s) = \frac{1-TWs}{\frac{TWs}{2}s+1}, \quad (47)$$

$$\lambda_T = 2 \times \frac{\sqrt{\left(-\omega_n \cos \varphi_n + \frac{1}{T_w}\right)^2 + (\omega_n \sin \varphi_n)^2}}{\sqrt{\left(\omega_n \cos \varphi_n + \frac{2}{T_w}\right)^2 + (\omega_n \sin \varphi_n)^2}}, \quad (48)$$

$$\varphi_T = \operatorname{atan} \left( \frac{-\omega_n \sin \varphi_n}{-\omega_n \cos \varphi_n + \frac{1}{T_w}} \right) - \operatorname{atan} \left( \frac{\omega_n \sin \varphi_n}{\omega_n \cos \varphi_n + \frac{2}{T_w}} \right), \quad (49)$$

La evaluación del efecto del polo en el generador, fue obtenido con las ecuaciones de la (50) a la (52).

$$G_g(s) = \frac{K_g}{T_g s + 1}, \quad (50)$$

$$\lambda_G = \frac{K_g}{T_g \sqrt{\left(\omega_n \cos \varphi_n + \frac{1}{T_g}\right)^2 + (\omega_n \sin \varphi_n)^2}}, \quad (51)$$

$$\varphi_g = -\operatorname{atan} \left( \frac{\omega_n \sin \varphi_n}{\omega_n \cos \varphi_n + \frac{1}{T_g}} \right), \quad (52)$$

Con las evaluaciones del efecto del polo en los diferentes modelos que integran el modelo de la unidad hidrogenadora, se verifica con ayuda de las ecuaciones (53) y (54) la factibilidad de la parametrización del controlador PID LTI

$$\theta = \frac{\omega_n \sin \varphi_n}{\tan \left( \frac{\varphi_n - (\pi + \varphi_{sm} + \varphi_t + \varphi_g)}{2} \right)} - \omega_n \cos \varphi_n, \quad (53)$$

$$\left| 2 \operatorname{atan} \left( \frac{\omega_n \sin \varphi_n}{\omega_n \cos \varphi_n + \theta} \right) - \varphi_n \right| \leq \varphi_n, \quad (54)$$



Si no se satisface la desigualdad presentada en (54), es necesario especificar otras condiciones de desempeño tal que el controlador PID LTI se realizable.

Satisfecha la condición (54) se procede a parametrizar el controlador PID con ayuda de las ecuaciones (55) hasta la (59).

$$\lambda_d^2 = (\omega_n \cos \varphi_n + \theta)^2 + (\omega_n \sin \varphi_n)^2, \quad (55)$$

$$\lambda_c = \frac{\omega_n}{\lambda_d^2 \lambda_s \lambda_t \lambda_g}, \quad (56)$$

$$K_p = 2\theta \lambda_c, \quad (57)$$

$$T_i = \frac{1}{\theta^2 \lambda_c}, \quad (58)$$

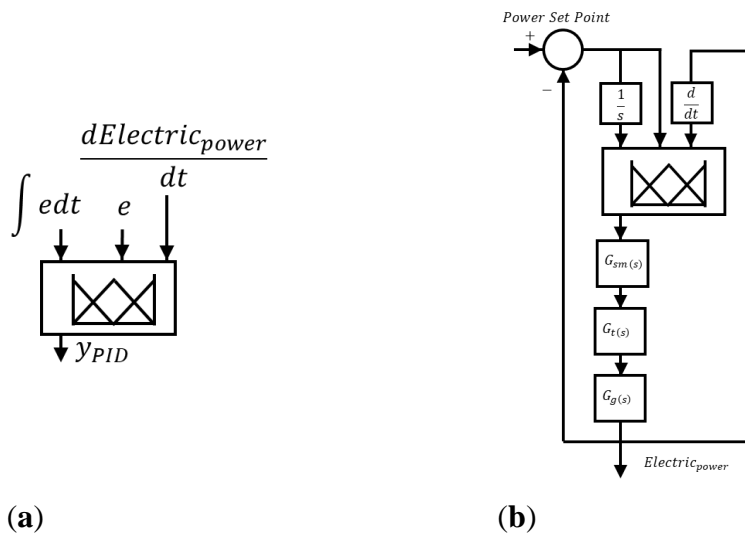
$$T_d = \lambda_c, \quad (59)$$

Este procedimiento es válido sólo para turbinas de hidrogeneradoras cuyo efecto de fase no mínima, presente en la turbina, hace la diferencia al momento de efectuar control y es la que se ha desarrollado con el propósito de satisfacer las exigencias de este tipo de unidades generadoras de electricidad.

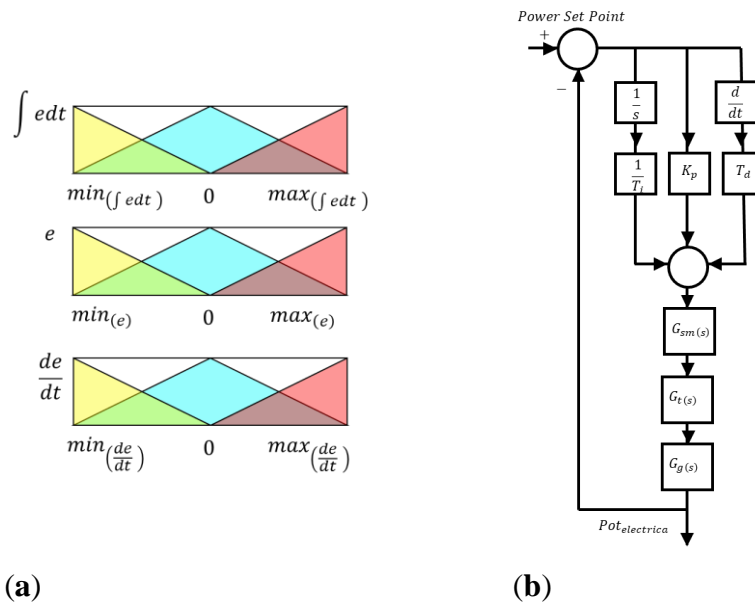
### Parametrización del controlador PID neurodifuso

El modelo se obtiene en tres etapas, la **Figure 7** es el planteamiento de la estructura difusa (a) y la del modelo diferencial neurodifuso del controlador (b), la **Figure 8** en (a) se plantea el universo del discurso y sus funciones de pertenencia el cual se parametriza con la reproducción de la dinámica del modelo identificado de la unidad hidrogeneradora presentado en (b), la **Figure 9** presenta las dos etapas para identificar y ajustar el modelo diferencial neurodifuso, en (a) se ajusta el sistema de inferencia difuso como un caracterizador, creándose así las condiciones iniciales para en (b) ajustarse los singletones y poder reproducir el sistema dinámico LTI de la unidad hidrogeneradora.

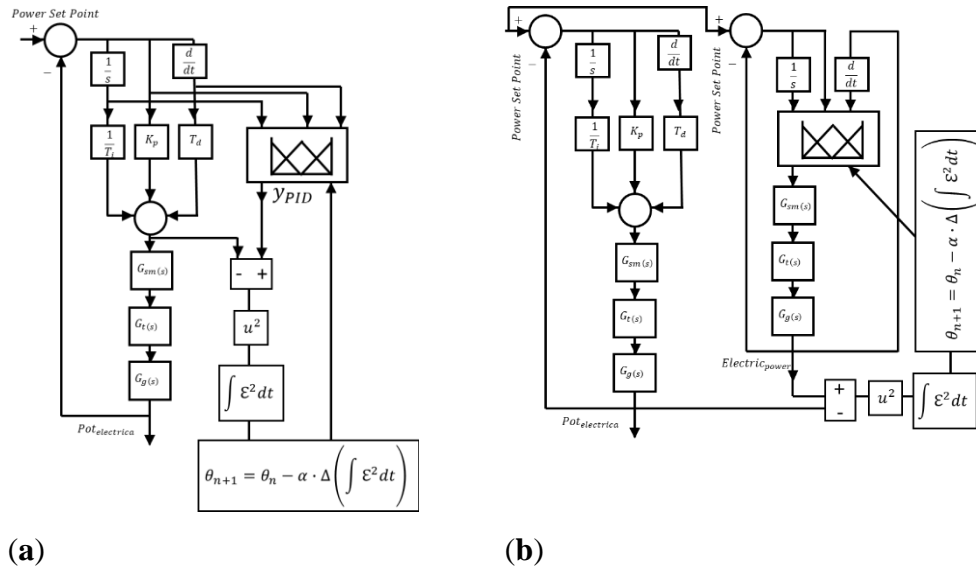
**Figure 7.** (a) Estructura del sistema de inferencia difuso para predecir la salida del control PID (b) Modelo diferencial neurodifuso del controlador y de la unidad hidrogeneradora.



**Figure 8.** (a) Funciones de pertenencia del modelo del generador (b) modelo LTI para estimar el universo del discurso de la unidad hidrogenadora.



**Figure 9.** (a) Inicialización y (b) ajuste dinámico, de singletons del modelo diferencial neurodifuso del generador.



## Results

This section may be divided by subheadings. It should provide a concise and precise description of the experimental results, their interpretation, as well as the experimental conclusions that can be drawn.

### Desarrollo de modelo diferencial LTI para el servomotor, la turbina y el generador

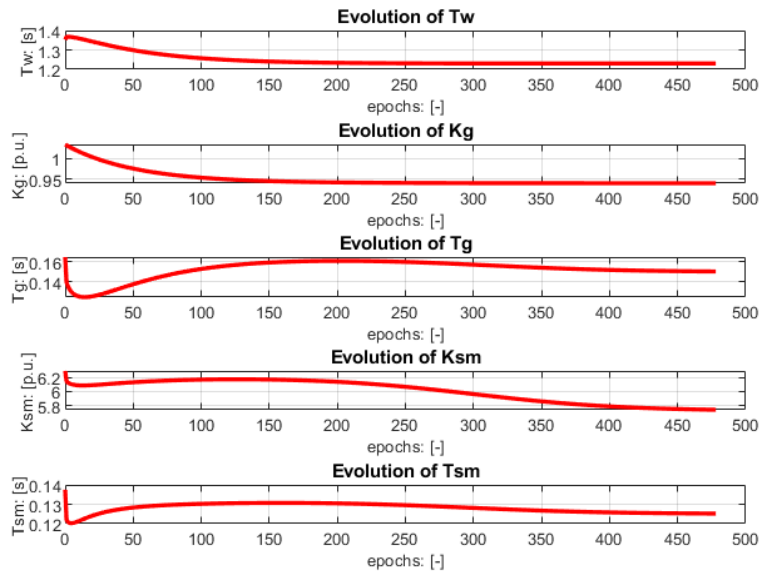
Partiendo de un registro de 60 segundos de la potencia eléctrica para cuando la posición del servomotor varía en un 10%, se procede a realizar la identificación de parámetros de la unidad hidrogeneradora. Los valores iniciales y finales del entrenamiento se presentan en la **¡Error! No se encuentra el origen de la referencia.**, siendo la raíz del error cuadrático medio relativo porcentual de la identificación de 0.0518%, con un factor de correlación cuadrático multivariable de 0.9999.

**Table 1.** Parámetros de identificados del modelo de la unidad hidrogeneradora.

	Valor Inicial	Valor Final	RECMRP Inicial	RECMRP Final
Tw	1.353	1.229979	149.7461	0.0518
Kg	0.9	0.939998	FCCM $R_y^2$ 0.99999999857019	
Tg	0.165	0.150546		
Ksm	6.2953	5.739601		
Tsm	0.1375	0.125208		

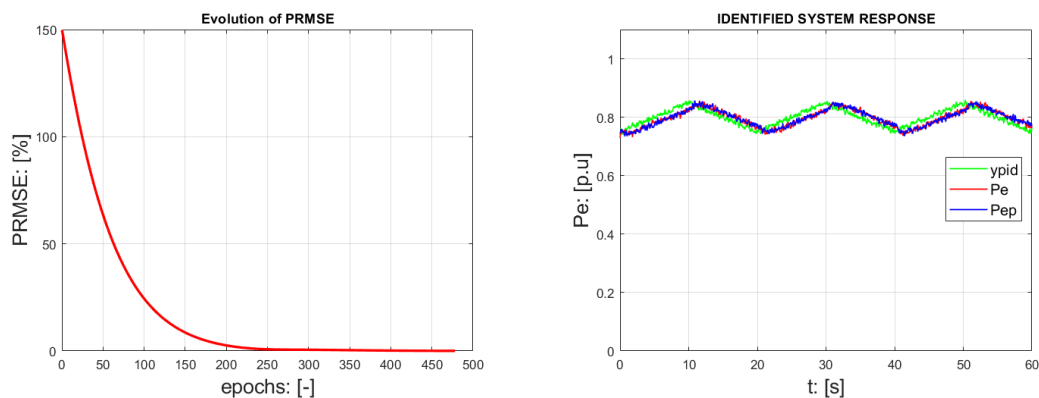
La **Figure 10** muestra la evolución del aprendizaje de los parámetros de la unidad hidrogenadora.

**Figure 10.** Evolución de los parámetros de una unidad de hidrogenadora de la Central Agoyán durante el proceso de identificación.



En la **Figure 11** (a) se muestra la evolución de la función de costo de la raíz del error cuadrático medio relativo porcentual, y en (b) en trazo verde se muestra el orden del controlador PID, siendo el trazo rojo la señal de potencia de la unidad hidrogenadora y el trazo azul, la predicción del modelo ajustado.

**Figure 11.** (a) Evolución de la función de costo del ECMRP de la identificación de la unidad hidrogenadora Agoyán, (b) Registro de la señal de control, la potencia eléctrica y su predicción.



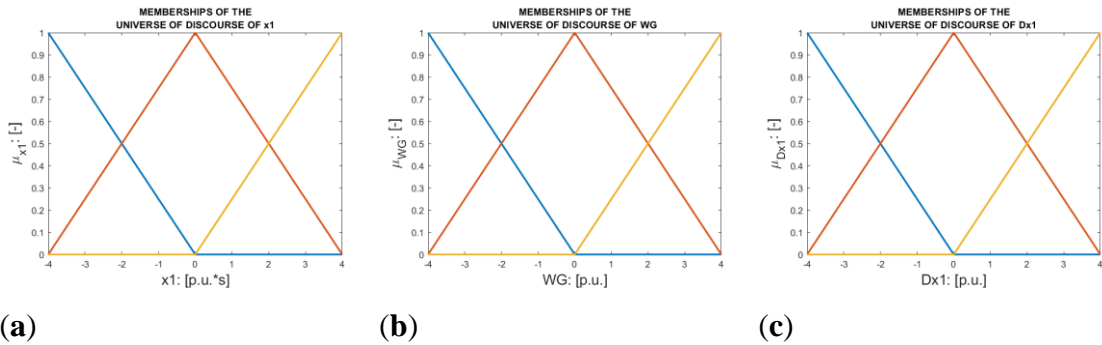
(a)

(b)

### Resultado de la parametrización del modelo neurodifuso de la turbina

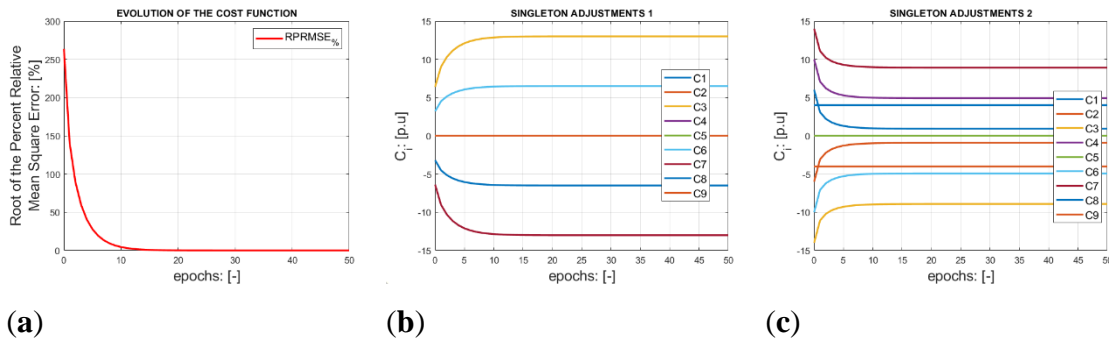
Con el modelo LTI de la turbina se procede a determinar el universo del discurso de las variables de entrada de los sistemas neurodifusos, como se muestra en la **Figure 12**.

**Figure 12.** Funciones de pertenencia del universo del discurso del estado (a)  $x_1$ , (b) de la posición WG, (c) de la derivada del estado  $Dx_1$ .



Una vez inicializado los sistemas neurodifusos de la turbina, se procede a su entrenamiento para ajustar los pesos. En la **Figure 13** (a) se muestra la evolución de la función de costo de la raíz cuadrada del error cuadrático medio relativo porcentual, siendo (b) y (c) la evolución de los singletons de ambos sistemas neurodifuso.

**Figure 13.** (a) Evolución de la función de costo RECMRP en el proceso de ajuste de los singletons para predecir el comportamiento de la potencia mecánica de la turbina. Evolución del ajuste de pesos de los Singletons del modelo diferencial neurodifuso de la turbina, (b) fusificación de entrada, (c) fusificación de salida



En la **Table 1** se presentan los valores de los singletones del sistema neurodifuso de entrada de la turbina, y en la **Table 2** se presentan los valores de los singletones del sistema neurodifuso de salida de la turbina.

**Table 1.** Singletones del sistema de inferencia difusa de la turbina, fusificación de entrada.

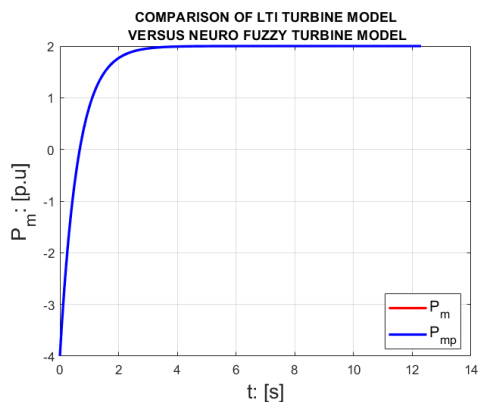
UNIVERSO DEL DISCURSO DE WG				
		$\mu_{(WG,1)}$	$\mu_{(WG,2)}$	$\mu_{(WG,3)}$
UNIVERSO DEL DISCURSO DE XI	$\mu_{(x_1,1)}$	8.88178419700125e-16	6.5041711145384	13.0083422290768
	$\mu_{(x_1,2)}$	-6.5041711145384	0	6.5041711145384
	$\mu_{(x_1,3)}$	-13.0083422290768	-6.5041711145384	8.88178419700125e-16

**Table 2.** Singletones del sistema de inferencia difusa de la turbina, fusificación de salida.

UNIVERSO DEL DISCURSO DE DX1				
		$\mu_{(WG,1)}$	$\mu_{(WG,2)}$	$\mu_{(WG,3)}$
UNIVERSO DEL DISCURSO DE XI	$\mu_{(x_1,1)}$	0.919919761716024	-4	-8.91991976171602
	$\mu_{(x_1,2)}$	4.91991976171602	0	-4.91991976171602
	$\mu_{(x_1,3)}$	8.91991976171602	4	-0.919919761716024

La **Figure 14** muestra como el modelo neurodifuso de la turbina ajusta al modelo LTI. Siendo los datos estadísticos del entrenamiento presentados en la **Table 3**.

**Figure 14.** Comparación entre un modelo LTI y un modelo neurodifuso de la predicción de la potencia mecánica de la turbina.



**Table 3.** Indicadores Estadísticos de Ajustes del Modelo Neurodifuso de la turbina.

Raíz del Error Cuadrático Medio 263.564445548622

Relativo Porcentual Inicial

Raíz del Error Cuadrático Medio 1.13562872273234e-05

Relativo Porcentual Final

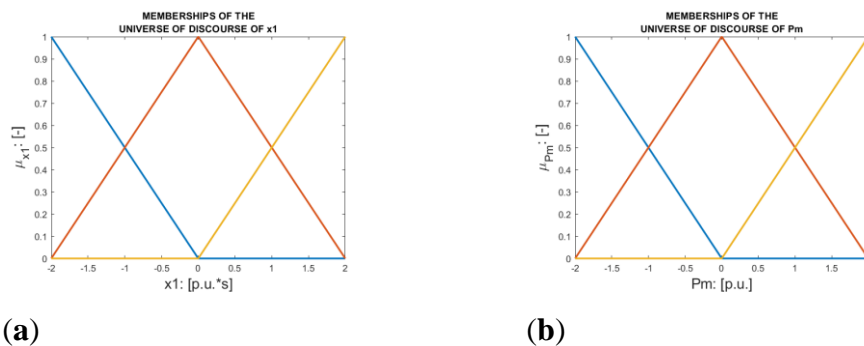
Factor de Correlación Cuadrático 1

Multivariable  $r_y^2$

### Resultado de la parametrización del modelo neurodifuso del generador

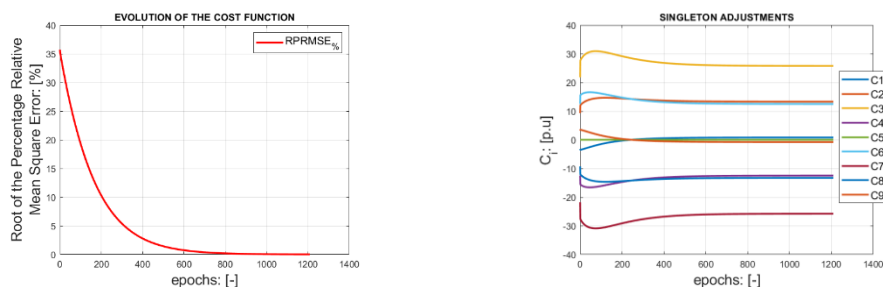
Con el modelo LTI del generador se procede a determinar el universo del discurso de las variables de entrada del sistema neurodifuso, como se muestra en la **Figure 15**.

**Figure 15.** Funciones de pertenencia del universo del discurso del estado (a)  $x_1$ , (b) de la potencia eléctrica del generador.





Una vez inicializado el sistema neurodifuso del generador, se procede a su entrenamiento para ajustar los pesos. En la **Figure 16** (a) se muestra la evolución de la función de costo de la raíz cuadrada del error cuadrático medio relativo porcentual, siendo (b) la evolución de los singletones del sistema neurodifuso.



(a) (b)  
**Figure 16.** (a) Evolución de la función de costo RECMRP en el proceso de ajuste de los singletones para predecir el comportamiento de la potencia eléctrica del generador. (b) Evolución del ajuste de pesos de los Singletones del modelo diferencial neurodifuso del generador.

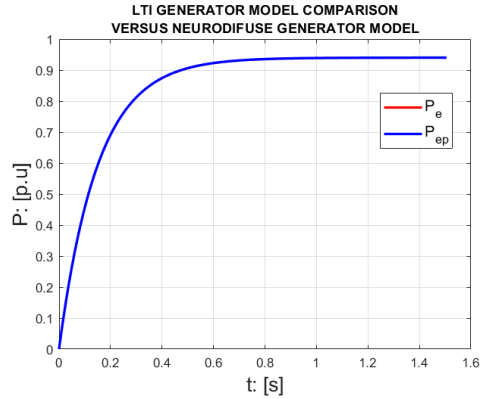
En la **Table 4** se presentan los valores de los singletones del sistema neurodifuso del generador.

**Table 4.** Singletones del sistema de inferencia difusa del generador.

UNIVERSO DEL DISCURSO DE Pm				
		$\mu_{(P_m,1)}$	$\mu_{(P_m,2)}$	$\mu_{(P_m,3)}$
UNIVERSO DEL DISCURSO DE Pe	$\mu_{(P_e,1)}$	0.796005186669712	13.2868546299813	25.7777040732929
	$\mu_{(P_e,2)}$	-12.4908494433116	0	12.4908494433116
	$\mu_{(P_e,3)}$	-25.7777040732929	-13.2868546299813	-0.796005186669712

La **Figure 17** muestra como el modelo neurodifuso del generador ajusta al modelo LTI. Siendo los datos estadísticos del entrenamiento presentados en la **Table 5**.

**Figure 17.** Comparación entre un modelo LTI y un modelo neurodifuso durante la predicción de la potencia eléctrica del generador.



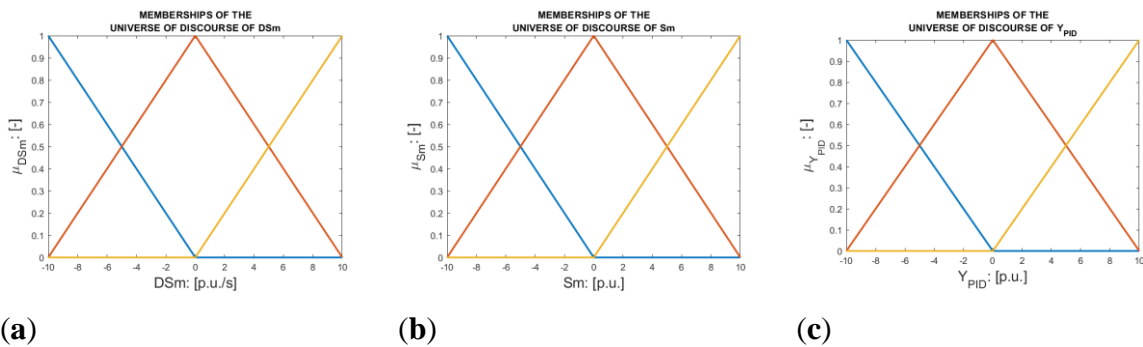
**Table 5.** Indicadores Estadísticos de Ajustes del Modelo Neurodifuso de la turbina.

Raíz del Error Cuadrático Medio	35.7123029946116
Relativo Porcentual Inicial	
Raíz del Error Cuadrático Medio	0.0126149207665752
Relativo Porcentual Final	
Factor de Correlación Cuadrático	1
Multivariable $r_y^2$	

### Resultado de la parametrización del modelo neurodifuso del servomotor

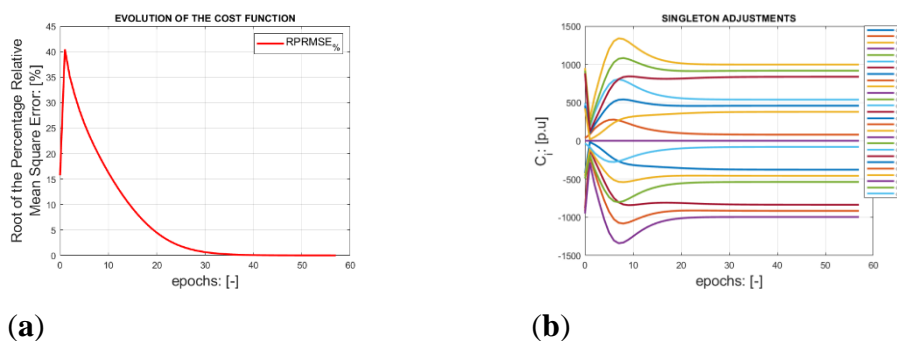
Con el modelo LTI del servomotor se procede a determinar el universo del discurso de las variables del sistema neurodifusos, como se muestra en la **Figure 18**.

**Figure 18.** Funciones de pertenencia del universo del discurso del estado (a)  $x_1$ , (b) de la posición WG, (c) de la derivada del estado  $Dx_1$ .



Una vez inicializado el sistema neurodifuso del servomotor, se procede a su entrenamiento para ajustar los pesos. En la **Figure 19** (a) se muestra la evolución de la función de costo de la raíz cuadrada del error cuadrático medio relativo porcentual, siendo (b) la evolución de los singletones del sistema neurodifuso.

**Figure 19.** (a) Evolución de la función de costo RECMRP en el proceso de ajuste de los singletones para predecir el comportamiento de la posición del servomotor o paletas directrices. (b) Evolución del ajuste de pesos de los Singletones del modelo diferencial neurodifuso del servomotor o paletas directrices.



En las **Table 6** a la **Table 8** se presentan los valores de los singletones del sistema neurodifuso del servomotor o paletas directrices.

**Table 6.** Singletones del sistema de inferencia difusa del servomotor o paletas directrices.

UNIVERSO DEL DISCURSO DE Ypid	DEL DISCURSO DE DSm	$\mu_{(Y_{PID},1)}$	UNIVERSO DEL DISCURSO DE Sm		
			$\mu_{(S_m,1)}$	$\mu_{(S_m,2)}$	$\mu_{(S_m,3)}$
		$\mu_{(DS_m,1)}$	79.8730527195774	-378.528372456472	-836.929797632521
		$\mu_{(DS_m,2)}$	-5.6843418860808e-14	-458.401425176049	-916.802850352098
		$\mu_{(DS_m,3)}$	-79.8730527195775	-538.274477895626	-996.675903071676

**Table 7.** Singletones del sistema de inferencia difusa del servomotor o paletas directrices.

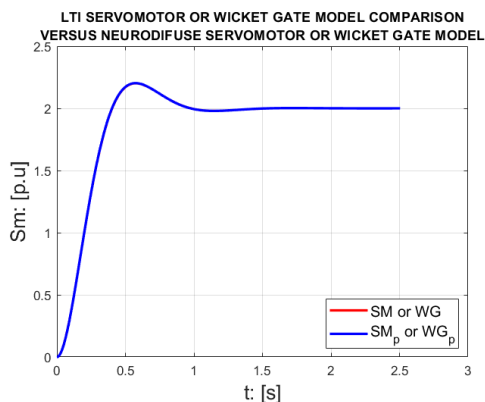
UNIVERSO DEL DISCURSO DE Ypid		$\mu_{(Y_{PID},2)}$	UNIVERSO DEL DISCURSO DE Sm		
			$\mu_{(S_m,1)}$	$\mu_{(S_m,2)}$	$\mu_{(S_m,3)}$
UNIVERSO DEL DISCURSO DE DS <sub>m</sub>		$\mu_{(DS_m,1)}$	538.274477895626	79.8730527195774	-378.528372456472
		$\mu_{(DS_m,2)}$	458.401425176049	0	-458.401425176049
		$\mu_{(DS_m,3)}$	378.528372456472	-79.8730527195774	-538.274477895626

**Table 8.** Singletons del sistema de inferencia difusa del servomotor o paletas directrices.

UNIVERSO DEL DISCURSO DE Ypid		$\mu_{(Y_{PID},3)}$	UNIVERSO DEL DISCURSO DE Sm		
			$\mu_{(S_m,1)}$	$\mu_{(S_m,2)}$	$\mu_{(S_m,3)}$
UNIVERSO DEL DISCURSO DE DS <sub>m</sub>		$\mu_{(DS_m,1)}$	996.675903071676	538.274477895626	79.8730527195775
		$\mu_{(DS_m,2)}$	916.802850352098	458.401425176049	5.6843418860808e-14
		$\mu_{(DS_m,3)}$	836.929797632521	378.528372456472	-79.8730527195774

La **Figure 20** muestra como el modelo neurodifuso del servomotor o paletas directrices ajusta al modelo LTI. Siendo los datos estadísticos del entrenamiento presentados en la **Table 9**.

**Figure 20.** Comparación entre un modelo LTI y un modelo neurodifuso de la predicción de la potencia eléctrica del generador.



**Table 9.** Indicadores Estadísticos de Ajustes del Modelo Neurodifuso del servomotor o paletas directrices.

Raíz del Error Cuadrático Medio	15.7358942614766
Relativo Porcentual Inicial	
Raíz del Error Cuadrático Medio	0.655270370479882
Relativo Porcentual Final	
Factor de Correlación Cuadrático	1
Multivariable $r_y^2$	

### Resultado de la parametrización del modelo neurodifuso del control PID

Con bases a las ecuaciones propuestas para el controlador PID lineal, se inicializaron los parámetros para posteriormente aplicar el método del gradiente decreciente y mejorar el desempeño respecto al patrón dado por el polo de segundo orden especificado. Los resultados estadísticos de comparación se observan en la **Table 10** y la respuesta temporal comparativa entre la señal patrón, la condición inicial y final de ajuste del controlador de la unidad hidrogenadora, se observa en la

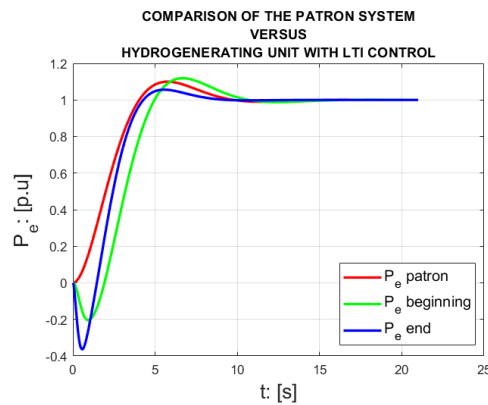
**Figure 21.**

**Table 10.** Parámetros iniciales y finales del controlador PID LTI y valores estadístico del desempeño del sistema.

Polo Asignado		Ajuste inicial del controlador PID LTI	
$\sigma$	$\omega_d$	Kp	0.04961578782790
		Ti	7
		Td	2.95836016669548
			0.00182066833208
		Ajuste final del controlador PID LTI	
-0.4 +	i	Kp	0.20313232361310
		Ti	2.55026785266031

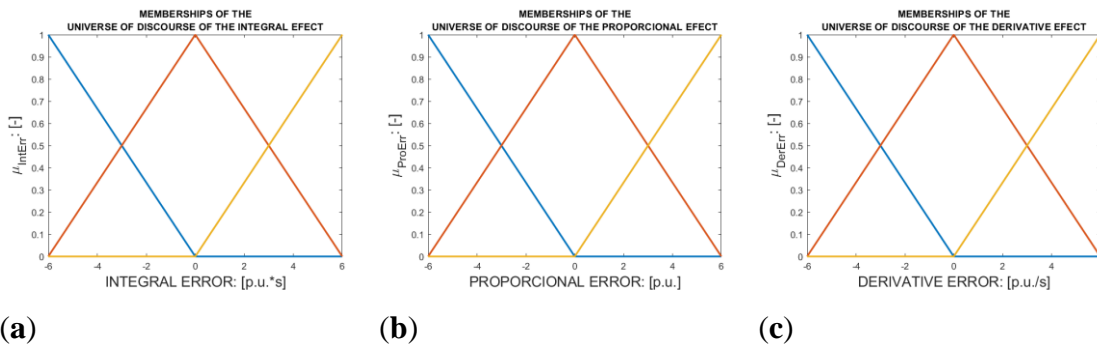
		$T_d$	0.02630776040522
			31
$CV_{\%}$ inicial	$CV_{\%}$ final	$R_y^2$ inicial	$R_y^2$ final
17.6411800527731	11.8770310339999	0.59580066470408	0.81678707328218
		4	1

**Figure 21.** Respuesta de la simulación de la unidad hidrogeneradora con los parámetros iniciales calculados y luego de ajustar empleando el gradiente decreciente.



Con el modelo LTI del controlador se procede a determinar el universo del discurso de las variables del controlador neurodifusos, como se muestra en la **Figure 22**.

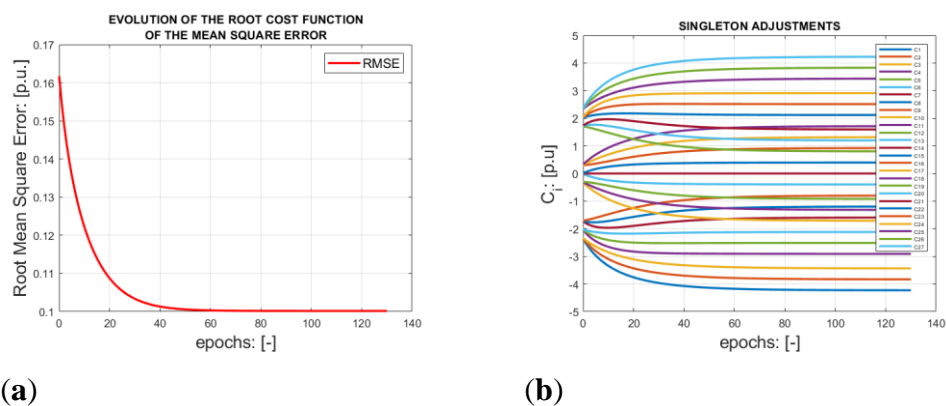
**Figure 22.** Funciones de pertenencia del universo del discurso (a) del efecto integral del error, (b) del error proporcional, (c) del efecto derivado del error.



Una vez inicializado el sistema neurodifuso del controlador PID, se procede a su entrenamiento para ajustar los pesos. En la **Figure 23** (a) se muestra la evolución de la función de costo de la raíz

cuadrada del error cuadrático medio relativo porcentual, siendo (b) la evolución de los singletones del sistema neurodifuso.

**Figure 23.** (a) Evolución de la función de costo RECM en el proceso de ajuste de los singletones para predecir el comportamiento de la salida del controlador. (b) Evolución del ajuste de pesos de los Singletones del modelo diferencial neurodifuso del controlador PID.



En las **Table 11** a la **Table 13** se presentan los valores de los singletones del sistema neurodifuso de la salida del controlador PID.

**Table 11.** Singletones del sistema de inferencia difusa de la salida del controlador.

UNIVERSO DEL DISCURSO DE LA DERIVADA DEL ERROR			UNIVERSO DEL DISCURSO DEL ERROR PROPORCIONAL			
			$\mu_{(DerErr,1)}$	$\mu_{(ProErr,1)}$	$\mu_{(ProErr,2)}$	$\mu_{(ProErr,3)}$
UNIVERSO DEL DISCURSO DE LA INTEGRAL DEL ERROR	DEL DISCURSO DE LA INTEGRAL DEL ERROR	$\mu_{(IntErr,1)}$	-4.22757271323192	-2.91027688658947	-1.59298105994701	
		$\mu_{(IntErr,2)}$	-1.7136552141144	-0.396359387471951	0.920936439170502	
		$\mu_{(IntErr,3)}$	0.800262285003113	2.11755811164557	3.43485393828802	

**Table 12.** Singletones del sistema de inferencia difusa de la salida del controlador.

UNIVERSO DEL DISCURSO DE LA			UNIVERSO DEL DISCURSO DEL ERROR PROPORCIONAL			
			$\mu_{(DerErr,2)}$	$\mu_{(ProErr,1)}$	$\mu_{(ProErr,2)}$	$\mu_{(ProErr,3)}$



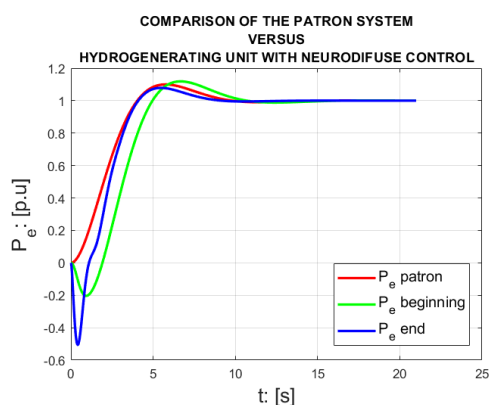
UNIVERSO DEL DISCURSO DE LA INTEGRAL DEL ERROR		DERIVADA DEL ERROR	$\mu_{(IntErr,1)}$	$\mu_{(IntErr,2)}$	$\mu_{(IntErr,3)}$
			-3.83121332575997	-2.51391749911752	-1.19662167247506
			-1.31729582664245	0	1.31729582664245
			1.19662167247506	2.51391749911752	3.83121332575997

**Table 13.** Singletones del sistema de inferencia difusa de la salida del controlador.

UNIVERSO DEL DISCURSO DE LA DERIVADA DEL ERROR		UNIVERSO DEL DISCURSO DEL ERROR PROPORCIONAL	$\mu_{(DerErr,3)}$	$\mu_{(ProErr,1)}$	$\mu_{(ProErr,2)}$	$\mu_{(ProErr,3)}$
			$\mu_{(IntErr,1)}$	-3.43485393828802	-2.11755811164557	-0.80026228500311
			$\mu_{(IntErr,2)}$	-0.920936439170502	0.396359387471951	1.713655214114
			$\mu_{(IntErr,3)}$	1.59298105994701	2.91027688658947	4.22757271323192

La **Figure 24** muestra como el modelo neurodifuso del controlador PID ajusta al modelo patrón de polo especificado, antes y después del entrenamiento de los pesos o singletones. Siendo los datos estadísticos del entrenamiento presentados en la **Table 14**.

**Figure 24.** Comparación del sistema patrón con el polo especificado versus unidad hidrogeneradora con control neurodifuso.



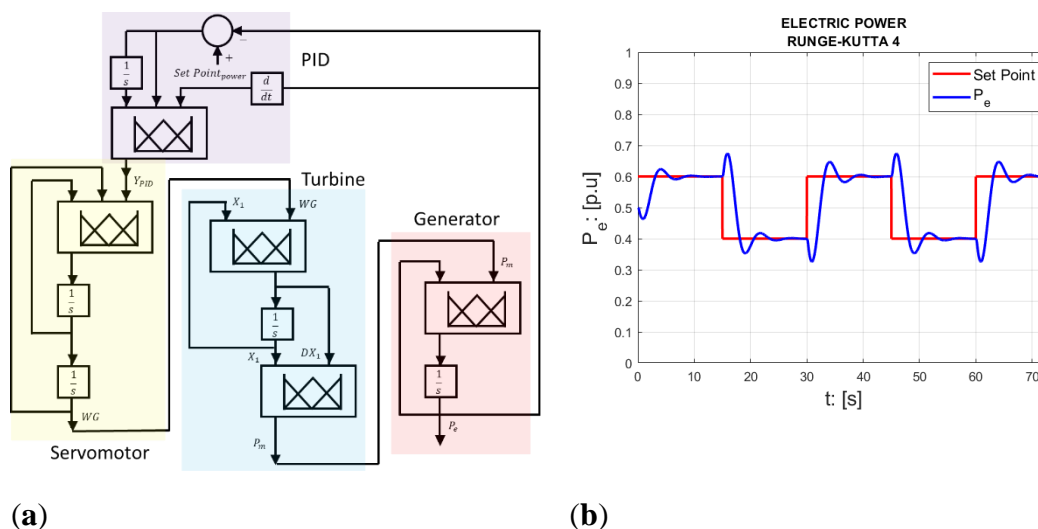
**Table 14.** Estadístico de comparación de desempeño al inicio y luego de entrenado los pesos del controlador neurodifuso.

$CV_{\%}$ inicial	$CV_{\%}$ final	$R_y^2$ inicial	$R_y^2$ final
17.6411800527731	10.9291936895734	0.59580066470408	0.84486257622701
		4	1

### Comportamiento del modelo diferencial neurodifuso de la unidad hidrogenadora Agoyán ante variaciones de consigna de potencia

El modelo neurodifuso permite reproducir el comportamiento de la unidad hidrogenadora de Agoyán, bajo el concepto de modelo nominal de orden reducido neurodifuso. Para verificar su capacidad de reproducción del comportamiento se inicializa en un 50% o 0.5 [p.u.] y se producen variaciones de consigna de potencia de  $\pm 10\%$  o 0.1[p.u.]. El modelo neurodifuso de la unidad hidrogenadora se observa en la **Figure 25 (a)** y el resultado de la simulación se observa en la **Figure 25 (b)**.

**Figure 25.** (a) Modelo diferencial neurodifuso de la unidad hidrogenadora Agoyán; (b) Respuesta del modelo diferencial neurodifuso de la unidad hidrogenadora Agoyán ante una variación de consigna de potencia del 10%.



### Discusión

Los modelos presentados han sido parametrizados para la central hidrogenadora Agoyán, sin embargo, el procedimiento de parametrización y las estructuras son de carácter general y aplicables

a turbinas Francis aunque puede extrapolarse su aplicación a turbinas Kaplan, y con un poco más de limitaciones a turbinas Pelton. Los modelos neurodifusos se han planteado para reproducir el comportamiento de los modelos LTI con el propósito de seguir un procedimiento de entrenamiento e incorporar algunas no linealidades que puedan ser detectadas con esa estructura, no obstante, es importante mencionar que incorporar otras condiciones en los modelos, no tan sólo cambia la estructura borrosa sino que exige la incorporación de nuevos universos de discursos y con ello la incorporación de una gran cantidad de reglas adicionales, por lo tanto esto debe ser evaluado en cuanto a costo versus beneficio.

## Conclusiones

El estudio permitió desarrollar un procedimiento para la identificación de un modelo de la unidad hidrogeneradora Agoyán aplicando el método del gradiente decreciente para minimizar la función de costo de la raíz del error cuadrático medio relativo porcentual, siendo necesario por razones analíticas de indeterminación emplear la función de costo de la raíz cuadrada del error cuadrático medio. Con la obtención de los parámetros del modelo LTI en conjunto de la unidad hidrogeneradora, se logró reproducir comportamientos aislados para el servomotor, la turbina y el generador, permitiendo efectuar la identificación del sistema neurodifuso empleando Takagi-Suegeno-Kang de orden cero aplicado en los modelos dinámicos para cada uno de los sistemas. Así mismo, con los parámetros identificados se desarrolló un procedimiento que permitió, por métodos analíticos, sintonizar un controlador PID para una unidad hidrogeneradora, y con toda la información obtenida, permitió ajustar los singletones del controlador neurodifuso en una configuración del tipo PI+D con capacidad de reproducir el desempeño del sistema con control PID bajo la condición de linealidad e invarianza en el tiempo.

**Author Contributions:** JRF desarrolló las estrategias de control, identificación y sistemas neurodifusos, DV estuvo a cargo de la traducción, FCh, MM y JT realizaron las figuras y revisión.

**Funding:** This research received no external funding.

**Data Availability Statement:** The data that support the findings of this study are available from the corresponding author upon request.

**Acknowledgments:** Los autores agradecen al departamento de mantenimiento de la Central Hidroeléctrica Agoyán.

**Conflicts of Interest:** The authors declare no conflict of interest.

## Referencias

1. S. Roy y U. Chakraborty, Introduction to soft computing. Delhi: Pearson, 2013.
2. F. R. Schleif y A. B. Wilbor, «The Coordination of Hydraulic Turbine Governors for Power System Operation», IEEE Trans. Power Appar. Syst., vol. PAS-85, n.o 7, pp. 750-758, 1966, doi: 10.1109/TPAS.1966.291702.
3. J. M. Undrill y J. L. Woodward, «Nonlinear Hydro Governing Model and Improved Calculation for Determining Temporary Droop», IEEE Trans. Power Appar. Syst., vol. PAS-86, n.o 4, pp. 443-453, 1967, doi: 10.1109/TPAS.1967.291853.
4. M. H. Chaudhry, Applied hydraulic transients, vol. 9781461485. 2013.
5. D. H. Thorne, «Extensions of Stability Boundaries of a Hydraulic Turbine Generating Unit», IEEE Trans. Power Appar. Syst., vol. PAS-94, pp. 1401-1409, 1975.
6. S. Hagihara, H. Yokota, K. Goda, y K. Isobe, «Stability of a hydraulic turbine generating unit controlled by P.I.D. governor», IEEE Trans. Power Appar. Syst., vol. PAS-98, n.o 6, pp. 2294-2298, 1979, doi: 10.1109/TPAS.1979.319429.
7. M. S. R. Murty y M. V. Hariharan, «Analysis and Improvement of the Stability of a Hydro-Turbine Generating Unit with Long Penstock», IEEE Power Eng. Rev., vol. PER-4, n.o 2, pp. 31-32, 1984, doi: 10.1109/MPER.1984.5525488.
8. C. K. Sanathanan, «A FREQUENCY DOMAIN METHOD FOR TUNING HYDRO GOVERNORS», IEEE Trans. Energy Convers., vol. 3, n.o 1, pp. 14-17, 1988.
9. L. Wozniak, «A Graphical Approach to Hydrogenerator Governor Tuning», IEEE Trans. Energy Convers., vol. 5, n.o 3, pp. 417-421, 1990, doi: 10.1109/60.105263.
10. IEEE Working Group Report, «HYDRAULIC TURBINE AND TURBINE CONTROL MODELS FOR SYSTEM DYNAMIC STUDIES», vol. 53, n.o 9, pp. 1689-1699, 2013.
11. C. D. Vournas y N. Daskalakis, «Governor tuning and regulating capacity of hydroelectric units», Commun. Comput. Power Mod. Environ., pp. 228-233, 1993, doi: 10.1109/wescan.1993.270580.
12. Y. C. Choo, K. M. Muttaqi, y M. Negnevitsky, «Modelling of hydraulic turbine for dynamic studies and performance analysis», 2007 Australas. Univ. Power Eng. Conf. AUPEC, pp. 1-6, 2007, doi: 10.1109/AUPEC.2007.4548104.

13. Y. C. Choo, K. M. Muttaqi, y M. Negnevitsky, «Stability of a hydraulic governor turbine system for isolated operation», 2007 Australas. Univ. Power Eng. Conf. AUPEC, pp. 1-6, 2007, doi: 10.1109/AUPEC.2007.4548095.
14. L. Ljung, System identification: theory for the user, vol. 25, n.o 3. Englewood Cliffs, NJ, 1999.
15. R. E. Walpole, Probabilidad y estadística para ingeniería y ciencias. Mexico: P, 2012.
16. C. I. Ossai, «A data-driven machine learning approach for corrosion risk assessment—a comparative study», Big Data Cogn. Comput., vol. 3, n.o 2, pp. 1-22, 2019, doi: 10.3390/bdcc3020028.
17. K. I. M. McKinnon, «Convergence of the Nelder-Mead simplex method to a nonstationary point», SIAM J. Optim., vol. 9, n.o 1, pp. 148-158, 1998, doi: 10.1137/S1052623496303482.
18. J. A. Nelder y R. Mead, «A Simplex Method for Function Minimization», Comput. J., vol. 7, n.o 4, pp. 308-313, 1965, doi: 10.1093/comjnl/7.4.308.
19. C. W. Ahn, Practical genetic algorithms, vol. 18. 2006.
20. C. Mathworks, Fuzzy Logic Toolbox TM User ' s Guide R 2020 a. 2020.